



HRL12950WFT

12В 956Вт/эл

WBR серии HRL12950WFT - герметизированные, необслуживаемые, VRLA аккумуляторы, изготовленные по технологии AGM, с фронтальным расположением полюсных выводов, со сроком службы более 12 лет применяются для эксплуатации на коротких режимах разряда в системах бесперебойного питания ЦОД и другом технологическом оборудовании. Допускают до 300 циклов глубокого разряда.

HIGH POWER

► Спецификация

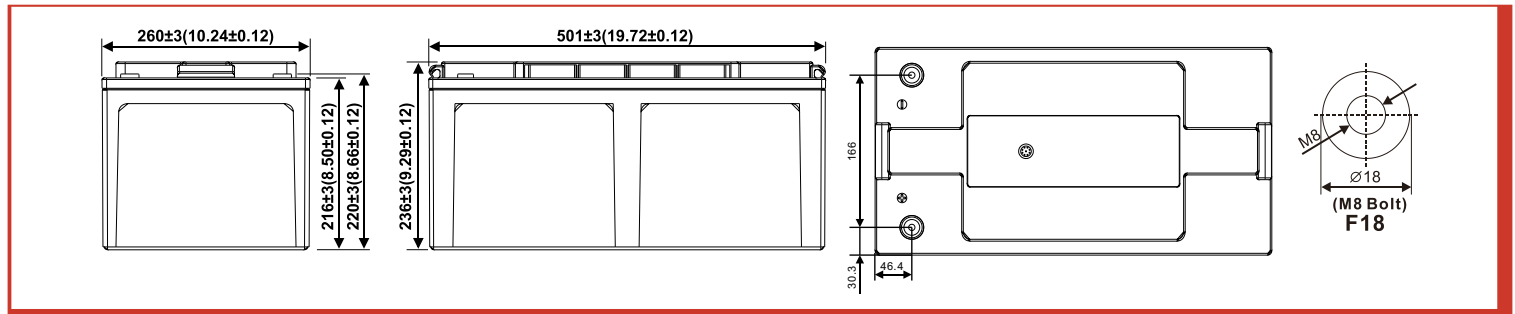
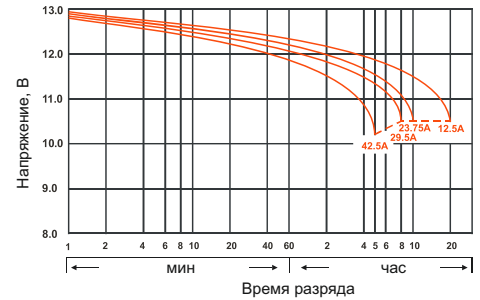
Номинальное напряжение	12 В (6 элементов в блоке)
Номинальная мощность	956 Вт/эл при 15-мин. разряде до $U_{кон.}$ - 1.6 В/эл при 25°C
Номинальная ёмкость (C_{10})	240 Ач при 10-час. разряде до $U_{кон.}$ - 1.75 В/эл при 25°C
Вес	75 кг ± 3%
Максимальный ток разряда (5 сек)	1500 А
Внутреннее сопротивление	2.1 мОм
Ток короткого замыкания	5980 А
Диапазон рабочих температур	Разряд : -40°C ~ +60°C Заряд : -20°C ~ +60°C Хранение : -40°C ~ +60°C
Оптимальная рабочая температура	25 ± 3°C
Напряжение подзаряда	13.50 - 13.65 В при 25°C (Темп. коэф. -3 мВ/°C/Эл.)
Максимальный ток заряда	75 А
Циклический режим	14.10 - 14.40 В при 25°C (Темп. коэф. -5 мВ/°C/Эл.)
Саморазряд	Батареи WBR серии HRL FT могут храниться до 6 месяцев при 25°C без подзаряда. Перед использованием батарею необходимо зарядить. При более высокой температуре хранения срок хранения сокращается.
Выводы	Под внутренний болт М8 (фронт-терминальное исполнение). Момент затяжки болт. соед. 12-20 Нм.
Материал корпуса	Ударопрочный негорючий ABS (акрило-бутадиен-стирол)
Срок службы	Более 12 лет в буферном режиме при 25°C



► Размеры, мм:

Длина	501 ± 3 мм
Ширина	260 ± 3 мм
Высота (с клеммами)	236 ± 3 мм

Разрядные характеристики



РАЗРЯД ПОСТОЯННЫМ ТОКОМ : А (25°C)

$U_{к.Т.}$ разряда	5 мин	10 мин	15 мин	30 мин	45 мин	1 ч	2 ч	3 ч	4 ч	5 ч	6 ч	8 ч	10 ч	20 ч
1.80 В	635	577	466	281	195	157	88.0	62.0	49.0	40.0	35.0	27.0	24.0	12.5
1.75 В	729	626	493	293	202	163	91.0	65.0	50.0	42.0	36.0	27.0	24.0	12.7
1.70 В	796	665	514	301	207	167	92.0	66.0	51.0	42.0	37.0	28.0	24.0	12.8
1.67 В	805	670	517	302	208	167	93.0	66.0	51.0	43.0	37.0	28.0	25.0	12.8
1.65 В	818	676	524	304	210	168	93.0	67.0	52.0	43.0	38.0	28.0	25.0	12.8
1.60 В	848	692	532	309	213	170	94.0	67.0	52.0	44.0	38.0	29.0	25.0	12.9

РАЗРЯД ПОСТОЯННОЙ МОЩНОСТЬЮ : Вт / Эл (25°C)

$U_{к.Т.}$ разряда	5 мин	10 мин	15 мин	30 мин	45 мин	1 ч	2 ч	3 ч	4 ч	5 ч	6 ч	8 ч	10 ч	20 ч
1.80 В	1222	1073	874	544	394	323	184	131	102	85.3	74.6	56.9	47.2	24.7
1.75 В	1378	1146	914	562	406	334	189	135	105	88.1	76.9	58.5	48.0	25.0
1.70 В	1420	1182	935	571	411	340	191	137	108	89.4	78.0	59.2	48.5	25.2
1.67 В	1444	1192	950	573	413	341	192	138	108	89.8	78.5	59.6	48.6	25.2
1.65 В	1458	1200	953	576	414	342	192	138	108	90.1	78.7	59.7	48.7	25.3
1.60 В	1495	1222	956	581	416	344	193	139	109	90.4	78.9	59.9	48.9	25.3