



HRL12730WFT

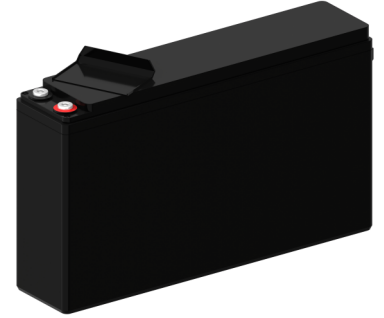
12В 730Вт/эл

WBR серии HRL12730WFT - герметизированные, необслуживаемые, VRLA аккумуляторы, изготовленные по технологии AGM, со сроком службы до 12 лет применяются для эксплуатации на коротких режимах разряда в системах бесперебойного питания ЦОД и другом технологическом оборудовании. Допускают до 300 циклов глубокого разряда.

HIGH POWER

► Спецификация

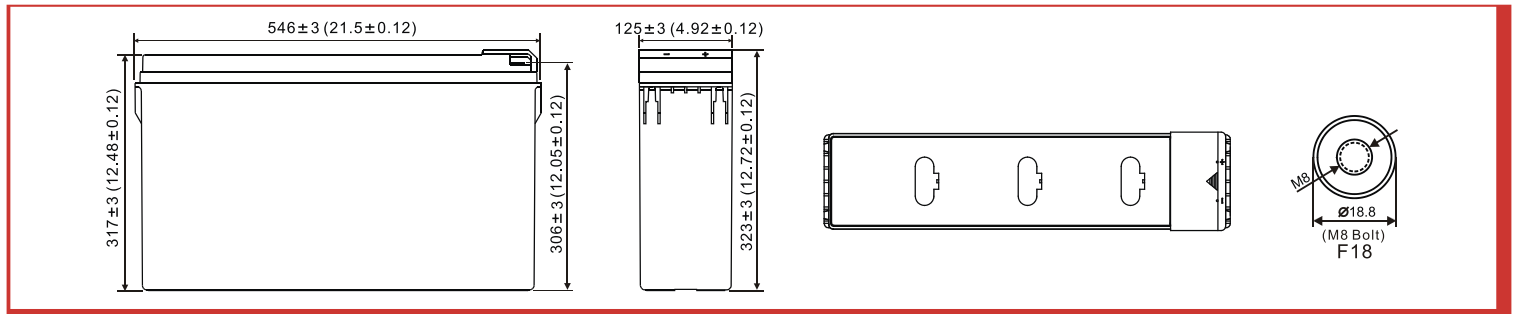
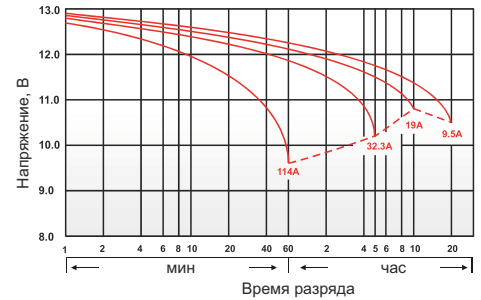
Номинальное напряжение	12 В (6 элементов в блоке)
Номинальная мощность	730 Вт/эл при 15-мин. разряде до $U_{кон.}$ - 1.6 В/эл при 25°C
Номинальная ёмкость (C_{10})	190 Ач при 10-час. разряде до $U_{кон.}$ - 1.80 В/эл при 25°C
Вес	60.0 кг ± 3%
Максимальный ток разряда (5 сек)	1140 А
Внутреннее сопротивление	3.8 мОм
Ток короткого замыкания	4490 А
Диапазон рабочих температур	Разряд : -40°C ~ +60°C Заряд : -20°C ~ +60°C Хранение : -40°C ~ +60°C
Оптимальная рабочая температура	25 ± 3°C
Напряжение подзаряда	13.50 - 13.80 В при 25°C (Темп. коэф. -3 мВ/°C/Эл.)
Максимальный ток заряда	57.0 А
Циклический режим	14.40 - 15.00 В при 25°C (Темп. коэф. -4 мВ/°C/Эл.)
Саморазряд	Батареи WBR серии HRL FT могут храниться до 6 месяцев при 25°C без подзаряда. Перед использованием батарею необходимо зарядить. При более высокой температуре хранения срок хранения сокращается.
Выводы	Под внутренний болт М8 (фронт-терминальное исполнение). Момент затяжки болт. соед. 12-20 Нм.
Материал корпуса	Ударопрочный негорючий ABS (акрило-бутадиен-стирол)
Срок службы	12 лет в буферном режиме при 25°C



► Размеры, мм:

Длина	546 ± 3 мм
Ширина	125 ± 3 мм
Высота (с клеммами)	323 ± 3 мм

Разрядные характеристики



РАЗРЯД ПОСТОЯННЫМ ТОКОМ : А (25°C)

$U_c/T_{разряда}$	5 мин	10 мин	15 мин	30 мин	1 ч	2 ч	3 ч	4 ч	5 ч	8 ч	10 ч	20 ч
1.85 В	371	307	262	198	126	71.2	50.1	38.2	32.1	21.1	17.8	9.43
1.80 В	436	366	302	228	136	74.9	52.8	40.2	33.3	22.3	19.0	10.1
1.75 В	495	411	342	248	144	77.2	54.4	41.5	34.1	22.5	19.0	10.3
1.70 В	520	450	366	257	147	78.7	55.5	42.0	34.6	22.6	19.1	10.4
1.67 В	545	477	386	267	149	79.9	56.6	42.5	35.0	22.7	19.1	10.5
1.65 В	564	490	401	275	151	81.1	57.2	42.9	35.2	22.8	19.2	10.5
1.60 В	584	500	413	282	153	82.2	57.8	43.2	35.5	22.9	19.2	10.6

РАЗРЯД ПОСТОЯННОЙ МОЩНОСТЬЮ : Вт / Эл (25°C)

$U_c/T_{разряда}$	5 мин	10 мин	15 мин	30 мин	1 ч	2 ч	3 ч	4 ч	5 ч	8 ч	10 ч	20 ч
1.85 В	693	594	500	396	252	144	96.7	77.1	66.1	43.8	34.5	18.0
1.80 В	792	673	569	426	260	152	107	85.0	68.9	45.6	35.7	18.8
1.75 В	881	728	629	450	267	159	110	89.5	70.3	46.6	36.5	19.0
1.70 В	921	777	683	470	269	166	112	90.8	71.5	47.3	36.8	19.1
1.67 В	950	827	708	485	270	171	114	91.6	72.7	47.9	36.9	19.2
1.65 В	980	866	723	500	271	175	115	92.4	73.5	48.4	37.0	19.2
1.60 В	1010	891	733	510	272	178	116	93.2	74.2	48.7	37.1	19.2