



HIGH POWER

HRL12560W

12В 560Вт/эл

WBR серии HRL12560W - герметизированные, необслуживаемые, VRLA аккумуляторы, изготовленные по технологии AGM, со сроком службы до 12 лет применяются для эксплуатации на коротких режимах разряда в системах бесперебойного питания ЦОД и другом технологическом оборудовании. Допускают до 300 циклов глубокого разряда.

► Спецификация

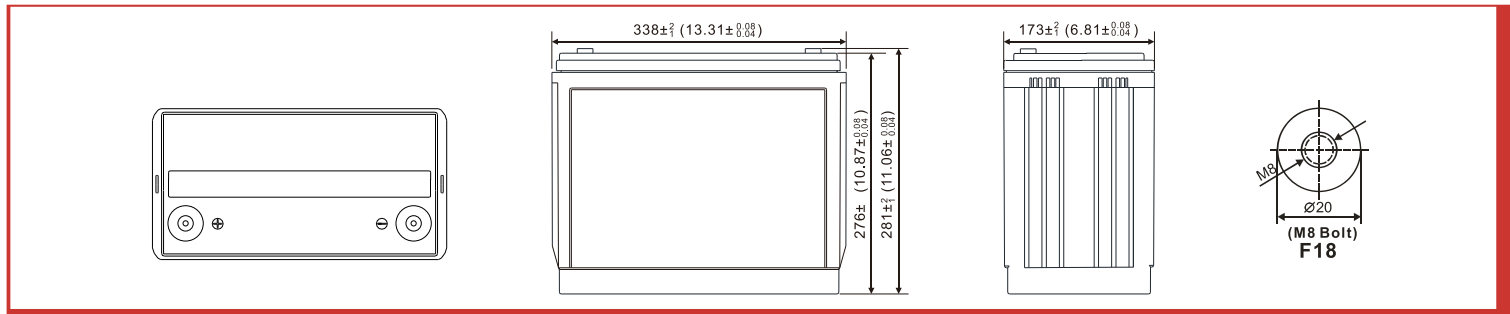
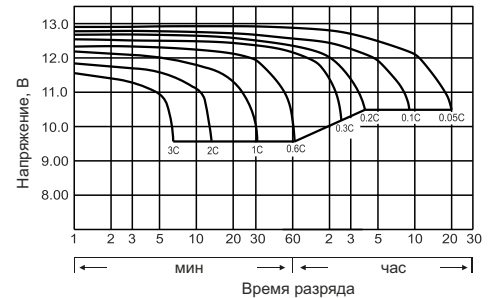
Номинальное напряжение	12 В (6 элементов в блоке)
Номинальная мощность	560 Вт/Эл при 15-мин. разряде до $U_{кон}$ - 1.6 В/Эл при 25°C
Номинальная ёмкость (C_{20})	150.0 Ач при 20-час. разряде до $U_{кон}$ - 1.75 В/Эл при 25°C
Вес	45.0 кг ± 3%
Максимальный ток разряда (5 сек)	1400 А
Внутреннее сопротивление	3.5 мОм
Диапазон рабочих температур	Разряд : -40°C ~ +60°C Заряд : -20°C ~ +60°C Хранение : -40°C ~ +60°C
Оптимальная рабочая температура	25°C
Напряжение подзаряда	13.50 - 13.65 В при 25°C (Темп. коэф. -3 мВ/°C/Эл.)
Максимальный ток заряда	45 А при 25°C
Циклический режим	14.10 - 14.40 В при 25°C (Темп. коэф. -5 мВ/°C/Эл.)
Ток короткого замыкания	3850 А (согласно IEC 60896-21-22)
Саморазряд	Батареи WBR серии HRL могут храниться до 6 месяцев при 25°C. Перед использованием батарею необходимо зарядить. При более высокой температуре хранения срок хранения сокращается.
Выводы	Под внутренний болт М8 (момент затяжки 12-20 Нм)
Материал корпуса	Ударопрочный негорючий ABS (акрило-бутадиен-стирол)
Срок службы	12 лет в буферном режиме при 25°C



► Размеры, мм:

Длина	338 ± 2 мм
Ширина	173 ± 2 мм
Высота (с клеммами)	281 ± 2 мм

Разрядные характеристики



РАЗРЯД ПОСТОЯННЫМ ТОКОМ : А (25°C)

$U_{к/Т}$ разряда	2 мин	4 мин	5 мин	6 мин	8 мин	10 мин	15 мин	20 мин	30 мин	40 мин	45 мин	1 ч	1.5 ч	2 ч	3 ч	4 ч	5 ч	8 ч	10 ч	20 ч
1.85 В	450	388	380	372	320	285	236	200	142	125	117	77.5	62.2	45.5	29.8	25.3	22.7	14.9	13.2	7.28
1.80 В	530	463	445	427	358	332	261	219	157	131	122	79.4	64.0	48.4	33.0	27.5	24.6	15.0	14.0	7.40
1.75 В	598	527	506	467	392	372	281	234	166	133	127	81.0	65.4	50.0	33.3	29.0	25.2	15.9	14.2	7.50
1.70 В	661	564	527	506	422	380	301	242	171	135	128	81.2	65.8	50.8	33.6	29.7	25.5	16.0	14.3	7.51
1.67 В	713	598	560	527	447	385	309	247	174	137	128	81.4	66.0	51.2	33.8	30.0	25.7	16.1	14.4	7.52
1.65 В	765	630	580	542	467	388	314	252	177	138	129	81.6	66.2	51.6	34.0	30.2	25.8	16.1	14.4	7.53
1.60 В	809	660	598	550	482	390	317	255	180	139	129	81.7	66.4	51.8	34.2	30.4	25.9	16.2	14.5	7.53

РАЗРЯД ПОСТОЯННОЙ МОЩНОСТЬЮ : Вт / Эл (25°C)

$U_{к/Т}$ разряда	2 мин	4 мин	5 мин	6 мин	8 мин	10 мин	15 мин	20 мин	30 мин	40 мин	45 мин	1 ч	1.5 ч	2 ч	3 ч	4 ч	5 ч	8 ч	10 ч	20 ч
1.85 В	808	800	698	672	637	570	475	426	300	245	234	151	101	84.3	66.2	49.3	42.8	26.3	24.0	12.7
1.80 В	926	887	803	742	695	630	515	440	312	249	239	163	109	87.8	68.1	50.9	44.2	27.5	25.2	13.0
1.75 В	1035	957	893	797	738	672	530	450	317	252	241	171	114	90.3	69.3	51.7	45.1	28.4	25.5	13.5
1.70 В	1144	1012	963	837	773	705	543	457	322	254	243	173	119	91.6	70.1	52.1	45.4	28.9	25.7	13.7
1.67 В	1234	1052	1023	877	801	738	553	462	325	256	245	175	124	92.5	70.5	52.4	45.7	29.4	25.8	13.8
1.65 В	1324	1082	1063	892	819	751	558	465	328	257	246	176	127	93.3	70.7	52.6	45.9	29.7	25.9	13.9
1.60 В	1400	1112	1096	907	834	761	562	468	330	258	247	177	130	93.8	70.9	52.8	46.1	30.0	25.9	14.0