



HIGH POWER

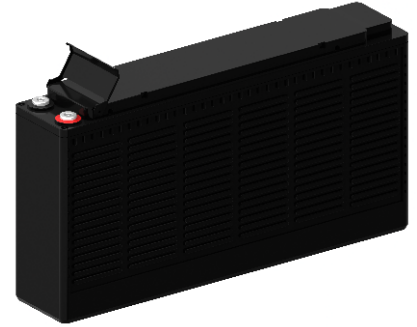
HRL12420WFT

12В 420Вт/эл

WBR серии HRL12420WFT - герметизированные, необслуживаемые, VRLA аккумуляторы, изготовленные по технологии AGM, с фронтальным расположением полюсных выводов, со сроком службы более 12 лет применяются для эксплуатации на коротких режимах разряда в системах бесперебойного питания ЦОД и другом технологическом оборудовании. Допускают до 300 циклов глубокого разряда.

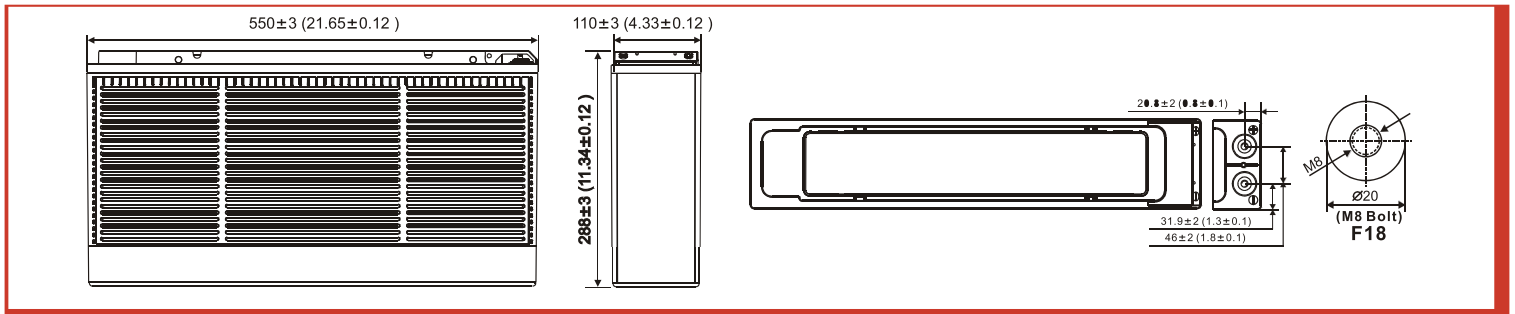
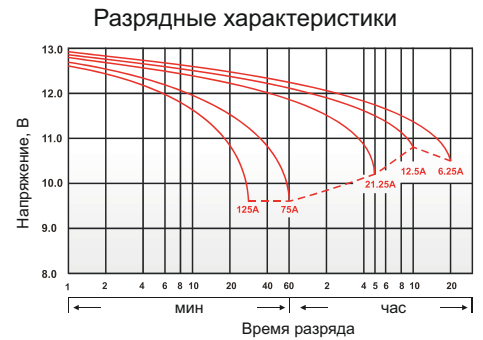
► Спецификация

Номинальное напряжение	12 В (6 элементов в блоке)
Номинальная мощность	420 Вт/эл при 15-мин. разряде до $U_{кон}$ - 1.6 В/эл при 25°C
Номинальная ёмкость (C_{10})	125 Ач при 10-час. разряде до $U_{кон}$ - 1.80 В/эл при 25°C
Вес	39 кг ± 3%
Максимальный ток разряда (5 сек)	750 А
Внутреннее сопротивление	7.0 мОм
Диапазон рабочих температур	Разряд : -40°C ~ +60°C Заряд : -20°C ~ +60°C Хранение : -40°C ~ +60°C
Оптимальная рабочая температура	25 ± 3°C
Напряжение подзаряда	13.50 - 13.80 В при 25°C (Темп. коэф. -3 мВ/°C/Эл.)
Максимальный ток заряда	37.5 А
Циклический режим	14.40 - 15.00 В при 25°C (Темп. коэф. -5 мВ/°C/Эл.)
Саморазряд	Батареи WBR серии HRL FT могут храниться до 6 месяцев при 25°C без подзаряда. Перед использованием батарею необходимо зарядить. При более высокой температуре хранения срок хранения сокращается.
Выводы	Под внутренний болт М8 (фронт-терминальное исполнение). Момент затяжки болт. соед. 12-20 Нм.
Материал корпуса	Ударопрочный негорючий ABS (акрило-бутадиен-стирол)
Срок службы	Более 12 лет в буферном режиме при 25°C



► Размеры, мм:

Длина	550 ± 3 мм
Ширина	110 ± 3 мм
Высота (с клеммами)	288 ± 3 мм



РАЗРЯД ПОСТОЯННЫМ ТОКОМ : А (25°C)

$U_{к/Т}$ разряда	15 мин	30 мин	1 ч	2 ч	3 ч	4 ч	5 ч	8 ч	10 ч	20 ч
1.85 В	153	89.2	70.4	38.2	27.7	22.6	19.9	14.3	11.8	6.42
1.80 В	188	108	75.9	42.3	30.8	24.8	21.3	15.2	12.6	6.63
1.75 В	213	121	77.8	44.0	31.9	25.7	22.1	15.6	13.0	6.72
1.70 В	226	129	79.5	45.3	32.8	26.4	22.6	15.8	13.3	6.79
1.67 В	230	131	80.1	45.7	33.1	26.6	22.7	15.9	13.4	6.82
1.65 В	235	134	80.8	45.2	33.5	26.9	22.9	16.0	13.5	6.85
1.60 В	241	137	81.6	45.8	34.0	27.2	23.1	16.1	13.6	6.89

РАЗРЯД ПОСТОЯННОЙ МОЩНОСТЬЮ : ВТ / ЭЛ (25°C)

$U_{к/Т}$ разряда	15 мин	30 мин	1 ч	2 ч	3 ч	4 ч	5 ч	8 ч	10 ч	20 ч
1.85 В	268	159	136	77.2	59.3	48.5	40.8	28.3	24.5	12.6
1.80 В	328	196	146	82.8	63.5	51.0	43.0	29.8	25.5	13.2
1.75 В	370	220	152	85.2	65.3	52.5	44.5	31.0	26.3	13.5
1.70 В	397	236	155	87.2	66.7	53.7	45.7	31.8	27.0	13.8
1.67 В	404	240	156	87.8	67.2	54.0	46.0	32.0	27.2	13.9
1.65 В	413	246	157	88.5	67.7	54.5	46.5	32.3	27.3	14.0
1.60 В	422	251	159	89.2	68.2	55.0	46.8	32.7	27.5	14.1