



HRL12360WFT

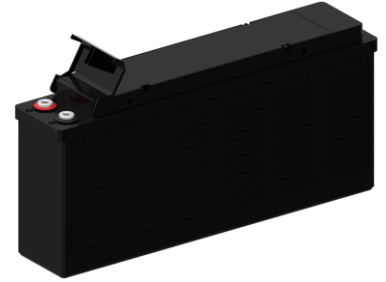
12В 360Вт/эл

WBR серии HRL12360WFT - герметизированные, необслуживаемые, VRLA аккумуляторы, изготовленные по технологии AGM, с фронтальным расположением полюсных выводов, со сроком службы более 12 лет применяются для эксплуатации на коротких режимах разряда в системах бесперебойного питания ЦОД и другом технологическом оборудовании. Допускают до 300 циклов глубокого разряда.

HIGH POWER

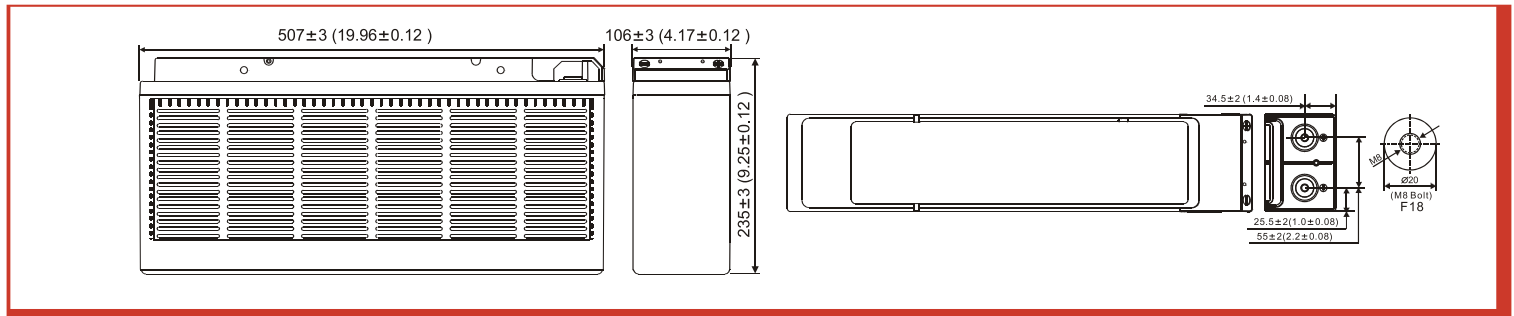
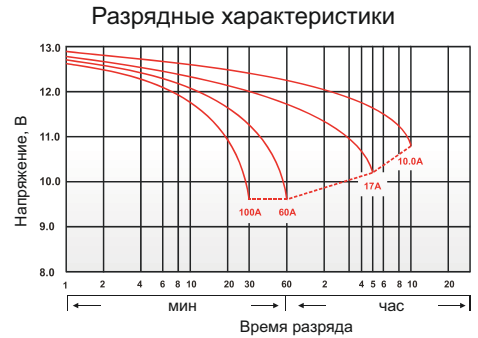
► Спецификация

Номинальное напряжение	12 В (6 элементов в блоке)
Номинальная мощность	360 Вт/эл при 15-мин. разряде до $U_{кон.}$ - 1.6 В/эл при 25°C
Номинальная ёмкость (C_{10})	100 Ач при 10-час. разряде до $U_{кон.}$ - 1.80 В/эл при 25°C
Вес	31.3 кг ± 3%
Максимальный ток разряда (5 сек)	1100 А
Внутреннее сопротивление	4.3 мОм
Ток короткого замыкания	2124 А
Диапазон рабочих температур	Разряд : -40°C ~ +60°C Заряд : -20°C ~ +60°C Хранение : -40°C ~ +60°C
Оптимальная рабочая температура	25 ± 3°C
Напряжение подзаряда	13.50 - 13.65 В при 25°C (Темп. коэф. -3 мВ/°C/Эл.)
Максимальный ток заряда	30 А
Циклический режим	14.10 - 14.40 В при 25°C (Темп. коэф. -5 мВ/°C/Эл.)
Саморазряд	Батареи WBR серии HRL FT могут храниться до 6 месяцев при 25°C без подзаряда. Перед использованием батарею необходимо зарядить. При более высокой температуре хранения срок хранения сокращается.
Выводы	Под внутренний болт М8 (фронт-терминальное исполнение). Момент затяжки болт. соед. 12-20 Нм.
Материал корпуса	Ударопрочный негорючий ABS (акрило-бутадиен-стирол)
Срок службы	Более 12 лет в буферном режиме при 25°C



► Размеры, мм:

Длина	507 ± 3 мм
Ширина	106 ± 3 мм
Высота (с клеммами)	235 ± 3 мм



РАЗРЯД ПОСТОЯННЫМ ТОКОМ : А (25°C)

$U_{к/Т}$ разряда	15 мин	30 мин	1 ч	2 ч	3 ч	4 ч	5 ч	8 ч	10 ч	20 ч
1.85 В	135	100	54.5	32.2	24.3	18.2	15.8	10.5	9.5	4.70
1.80 В	153	105	60.0	34.4	25.1	19.1	16.4	11.3	10.0	5.00
1.75 В	189	109	61.5	36.0	26.4	20.0	17.0	11.7	10.1	5.10
1.70 В	190	112	62.4	36.8	26.7	20.3	17.3	11.9	10.2	5.20
1.67 В	194	115	63.6	37.5	27.0	20.5	17.7	12.0	10.3	5.20
1.65 В	198	118	64.3	38.3	27.4	20.8	18.0	12.1	10.4	5.30
1.60 В	202	125	64.7	39.7	27.8	21.1	18.3	12.2	10.5	5.40

РАЗРЯД ПОСТОЯННОЙ МОЩНОСТЬЮ : Вт / Эл (25°C)

$U_{к/Т}$ разряда	15 мин	30 мин	1 ч	2 ч	3 ч	4 ч	5 ч	8 ч	10 ч	20 ч
1.85 В	268	171	114	59.8	46.3	36.0	26.7	21.2	17.5	8.67
1.80 В	293	191	116	69.9	48.3	38.3	29.5	21.7	18.5	9.83
1.75 В	329	203	119	73.4	49.8	40.5	31.3	23.0	19.3	10.5
1.70 В	334	215	121	75.3	51.7	41.3	31.8	23.3	19.8	10.7
1.67 В	344	225	124	76.7	52.7	41.7	32.7	24.0	20.2	10.8
1.65 В	354	232	127	77.5	53.7	42.0	33.5	24.5	20.3	10.8
1.60 В	360	242	129	78.3	55.0	42.3	34.2	25.0	20.5	11.0