



# HR12245W

12В 245Вт/эл

WBR серии HR12245W - герметизированные, выполненные по технологии AGM, батареи общего применения со сроком службы более 10 лет в буферном режиме или 260 циклов заряда-разряда в циклическом режиме при 100% разряде. Эти высокоэффективные перезаряжаемые батареи не требуют обслуживания в течение всего срока службы.

Основные области применения: источники бесперебойного питания, охранные и пожарные системы безопасности, оборудование электросвязи, аварийное освещение, электроинструмент, телеметрическое, портативное измерительное, контрольное и другое оборудование.

## ► Спецификация

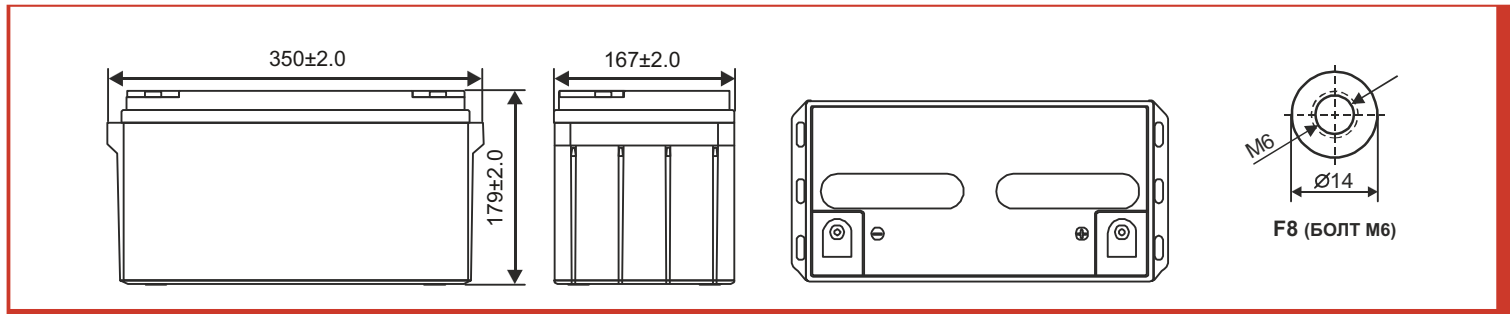
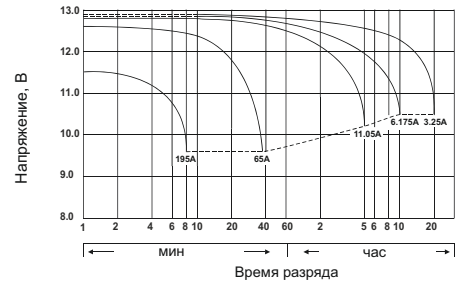
Номинальное напряжение	12 В (6 элементов в блоке)
Номинальная мощность	245 Вт/Эл при 15-мин. разряде до $U_{кон.}$ - 1.60 В/Эл при 25°С
Номинальная ёмкость ( $C_{20}$ )	65 Ач при 20-час. разряде до $U_{кон.}$ - 1.75 В/Эл при 25°С
Вес	20.9 кг ± 3%
Максимальный ток разряда (5 сек)	780 А
Внутреннее сопротивление	7 мОм
Диапазон рабочих температур	Разряд : -40°С ~ +60°С Заряд : -20°С ~ +60°С Хранение : -40°С ~ +60°С
Оптимальная рабочая температура	25°С
Напряжение подзаряда	13.5 - 13.8 В при 25°С (Темп. коэф. -3 мВ/°С/Эл.)
Максимальный ток заряда	19.5 А
Циклический режим	14.4 - 15.0 В при 25°С (Темп. коэф. -5 мВ/°С/Эл.)
Саморазряд	Батареи WBR серии HRL могут храниться до 6 месяцев при 25°С. Перед использованием батарею необходимо зарядить. При более высокой температуре хранения срок хранения сокращается.
Выводы	F8 под болт М6 (7Н-м -макс. 9Н-м)
Материал корпуса	Ударопрочный негорючий ABS (акрило-бутадиен-стирол)
Срок службы	Более 10 лет в буферном режиме при 25°С

## ► Размеры, мм:

Длина	350 ± 2 мм
Ширина	167 ± 2 мм
Высота (с клеммами)	179 ± 2 мм



Разрядные характеристики



### РАЗРЯД ПОСТОЯННЫМ ТОКОМ : А (25°С)

$U_{к/Т}$ разряда	5 мин	10 мин	15 мин	30 мин	1 ч	2 ч	3 ч	4 ч	5 ч	10 ч	20 ч
1.85 В	137	102	91.0	50.7	36.6	23.1	16.2	13.0	10.8	6.19	3.24
1.80 В	151	123	100	63.6	38.5	24.3	17.0	13.6	11.3	6.43	3.35
1.75 В	177	135	109	68.5	41.5	24.8	17.3	13.8	11.5	6.54	3.40
1.70 В	208	149	116	71.5	42.5	25.0	17.5	13.9	11.6	6.58	3.41
1.65 В	224	158	122	74.7	43.6	25.5	17.8	14.1	11.8	6.61	3.43
1.60 В	245	169	129	77.2	44.2	25.8	18.0	14.2	11.9	6.63	3.44

### РАЗРЯД ПОСТОЯННОЙ МОЩНОСТЬЮ : Вт / Эл (25°С)

$U_{к/Т}$ разряда	5 мин	10 мин	15 мин	30 мин	1 ч	2 ч	3 ч	4 ч	5 ч	10 ч	20 ч
1.85 В	249	203	170	113	72.5	45.7	32.4	26.0	21.7	12.5	6.54
1.80 В	275	230	190	124	76.5	48.0	33.5	27.2	22.6	12.9	6.76
1.75 В	320	251	207	134	82.3	49.0	34.0	27.5	23.1	13.2	6.86
1.70 В	371	274	215	138	83.7	49.5	34.3	27.7	23.2	13.2	6.87
1.65 В	396	290	224	143	84.3	49.8	34.7	28.0	23.4	13.3	6.91
1.60 В	432	309	231	148	85.0	50.0	35.0	28.2	23.4	13.3	6.94