



HIGH POWER

HR12170W

12В 170Вт/эл

WBR серии HR12170W - герметизированные, выполненные по технологии AGM, батареи общего применения со сроком службы более 10 лет в буферном режиме или 260 циклов заряда-разряда в циклическом режиме при 100% разряде. Эти высокоэффективные перезаряжаемые батареи не требуют обслуживания в течение всего срока службы.

Основные области применения: источники бесперебойного питания, охранные и пожарные системы безопасности, оборудование электросвязи, аварийное освещение, электроинструмент, телеметрическое, портативное измерительное, контрольное и другое оборудование.

► Спецификация

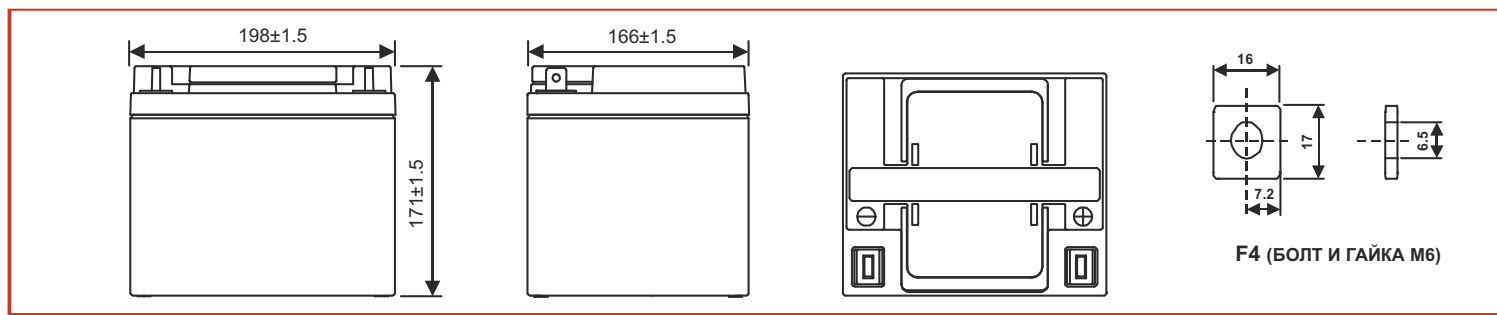
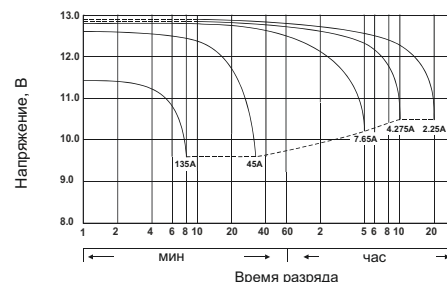
| | |
|----------------------------------|---|
| Номинальное напряжение | 12 В (6 элементов в блоке) |
| Номинальная мощность | 170 Вт/Эл при 15-мин. разряде до $U_{кон}$ - 1.60 В/Эл при 25°C |
| Номинальная ёмкость (C_{20}) | 45 Ач при 20-час. разряде до $U_{кон}$ - 1.75 В/Эл при 25°C |
| Вес | 14.5 кг ± 3% |
| Максимальный ток разряда (5 сек) | 540 А |
| Внутреннее сопротивление | 7 мОм |
| Диапазон рабочих температур | Разряд : -40°C ~ +60°C Заряд : -20°C ~ +60°C Хранение : -40°C ~ +60°C |
| Оптимальная рабочая температура | 25°C |
| Напряжение подзаряда | 13.5 - 13.8 В при 25°C (Темп. коэф. -3 мВ/°С/Эл.) |
| Максимальный ток заряда | 13.5 А |
| Циклический режим | 14.4 - 15.0 В при 25°C (Темп. коэф. -5 мВ/°С/Эл.) |
| Саморазряд | Батареи WBR серии HR могут храниться до 6 месяцев при 25°C. Перед использованием батарею необходимо зарядить. При более высокой температуре хранения срок хранения сокращается. |
| Выводы | F4 под болт и гайку M6 (7Н·м -макс. 9Н·м) |
| Материал корпуса | Ударопрочный негорючий ABS (акрило-бутадиен-стирол) |
| Срок службы | Более 10 лет в буферном режиме при 25°C |



► Размеры, мм:

| | |
|---------------------|--------------|
| Длина | 198 ± 1.5 мм |
| Ширина | 166 ± 1.5 мм |
| Высота (с клеммами) | 171 ± 1.5 мм |

Разрядные характеристики



РАЗРЯД ПОСТОЯННЫМ ТОКОМ : А (25°C)

| $U_{к/Т}$ разряда | 6 мин | 8 мин | 10 мин | 15 мин | 20 мин | 30 мин | 1 ч | 1.5 ч | 2 ч | 3 ч | 4 ч | 5 ч | 8 ч | 10 ч | 20 ч |
|-------------------|-------|-------|--------|--------|--------|--------|------|-------|------|------|------|------|------|------|------|
| 1.85 В | 142 | 115 | 97.5 | 72.5 | 58.8 | 43.7 | 31.9 | 22.0 | 16.9 | 11.7 | 8.98 | 7.33 | 4.77 | 3.93 | 2.08 |
| 1.80 В | 151 | 122 | 104 | 76.5 | 61.7 | 45.7 | 33.1 | 22.8 | 17.6 | 12.1 | 9.30 | 7.58 | 4.93 | 4.08 | 2.19 |
| 1.70 В | 165 | 133 | 112 | 81.8 | 65.7 | 48.2 | 34.0 | 23.4 | 18.0 | 12.4 | 9.52 | 7.76 | 5.04 | 4.22 | 2.28 |
| 1.67 В | 167 | 134 | 113 | 82.6 | 66.2 | 48.6 | 34.2 | 23.5 | 18.1 | 12.5 | 9.56 | 7.79 | 5.06 | 4.23 | 2.31 |
| 1.65 В | 169 | 135 | 114 | 83.4 | 66.7 | 48.9 | 34.3 | 23.6 | 18.2 | 12.6 | 9.59 | 7.82 | 5.08 | 4.23 | 2.33 |
| 1.60 В | 170 | 136 | 115 | 83.9 | 67.2 | 49.2 | 34.4 | 23.7 | 18.2 | 12.6 | 9.62 | 7.84 | 5.09 | 4.24 | 2.35 |

РАЗРЯД ПОСТОЯННОЙ МОЩНОСТЬЮ : Вт / Эл (25°C)

| $U_{к/Т}$ разряда | 5 мин | 10 мин | 15 мин | 20 мин | 30 мин | 45 мин | 1 ч | 1.5 ч | 2 ч | 3 ч | 4 ч | 5 ч | 6 ч | 8 ч | 10 ч | 20 ч |
|-------------------|-------|--------|--------|--------|--------|--------|------|-------|------|------|------|------|------|------|------|------|
| 1.85 В | 203.0 | 145.4 | 133.6 | 105.5 | 94.8 | 69.7 | 59.4 | 43.2 | 36.4 | 26.8 | 21.1 | 18.4 | 16.3 | 12.6 | 10.4 | 5.55 |
| 1.80 В | 227.1 | 162.7 | 149.4 | 118.0 | 102.4 | 73.4 | 61.2 | 44.4 | 37.4 | 29.0 | 22.5 | 19.3 | 17.4 | 13.2 | 10.9 | 5.74 |
| 1.75 В | 242.4 | 173.6 | 159.5 | 126.0 | 103.7 | 75.6 | 64.0 | 46.5 | 39.2 | 29.5 | 22.8 | 19.6 | 17.5 | 13.2 | 11.0 | 5.79 |
| 1.70 В | 254.8 | 182.5 | 167.6 | 132.4 | 104.9 | 76.6 | 64.9 | 47.2 | 39.9 | 29.9 | 23.1 | 19.8 | 17.6 | 13.4 | 11.1 | 5.84 |
| 1.67 В | 259.0 | 185.5 | 170.4 | 134.6 | 105.6 | 77.3 | 65.5 | 47.7 | 40.3 | 30.1 | 23.4 | 20.2 | 17.6 | 13.6 | 11.2 | 5.91 |
| 1.60 В | 262.6 | 188.1 | 172.8 | 136.5 | 106.1 | 77.7 | 66.0 | 48.0 | 40.6 | 30.2 | 23.6 | 20.4 | 17.7 | 13.7 | 11.4 | 5.97 |