



HIGH POWER

# GPLG12-250

12В 250Ач

WBR серии GPLG12-250 - герметизированные, выполненные по гелевой (GEL) технологии, свинцово-кислотные аккумуляторные батареи общего применения со сроком службы до 10 лет в буферном режиме или более 350 циклов заряда-разряда в циклическом режиме при 100% разряде. Эти высокоэффективные перезаряжаемые батареи не требуют обслуживания в течение всего срока службы.

Основные области применения: источники бесперебойного питания (UPS), охранные и пожарные системы безопасности, оборудование систем телекоммуникации и электросвязи, аварийное освещение, электроинструмент, телеметрическое, портативное измерительное, контрольное и другое технологическое оборудование.

## ► Спецификация

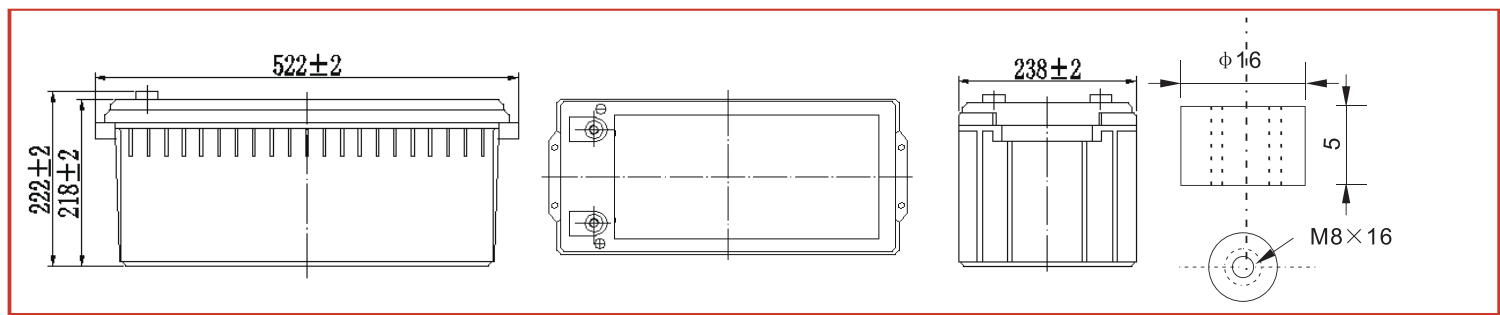
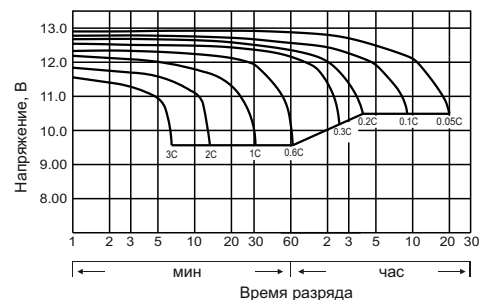
Номинальное напряжение	12 В (6 элементов в блоке)
Номинальная ёмкость	250 Ач при 10-час. разряде до $U_{кон.}$ - 10.8 В (1.80 В/эл.)
Ёмкость на режимах	250.0 Ач при 10-час. разряде до $U_{кон.}$ - 10.8 В 187.5 Ач при 3-час. разряде до $U_{кон.}$ - 10.8 В 140.0 Ач при 1-час. разряде до $U_{кон.}$ - 10.5 В
Ёмкость при хранении (при 25°C)	3 месяца - 92%; 6 месяцев - 85%; 12 месяцев - 65%;
Вес	74.5 кг ± 3%
Максимальный ток разряда (5 сек)	1500 А
Внутреннее сопротивление	2.8 мОм
Диапазон рабочих температур	Разряд : -40°C ~ +60°C Заряд : -20°C ~ +60°C Хранение : -40°C ~ +60°C
Оптимальная рабочая температура	25°C
Напряжение подзаряда	13.5 - 13.8 В при 25°C (Темп. коэф. -18 мВ/°C)
Максимальный ток заряда	50 А
Циклический режим	14.5 - 14.7 В при 25°C (Темп. коэф. -30 мВ/°C)
Саморазряд	Батареи WBR серии GPLG могут храниться до 6 месяцев при 25°C. Перед использованием батарею необходимо зарядить. При более высокой температуре хранения срок хранения сокращается.
Выводы	Под внутренний болт М8 (момент затяжки 12.3±2.5 Нм)
Материал корпуса	Ударопрочный ABS (акрило-бутадиен-стирол)



## ► Размеры, мм:

Длина	521 ± 2 мм
Ширина	269 ± 2 мм
Высота (с клеммами)	224 ± 2 мм

Разрядные характеристики



## РАЗРЯД ПОСТОЯННЫМ ТОКОМ : А (25°C)

$U_k/T_{разряда}$	15 мин	30 мин	60 мин	2 ч	3 ч	4 ч	5 ч	6 ч	8 ч	10 ч	20 ч
9.60 В	400	243	150	91.4	65.0	51.0	43.4	38.3	30.6	25.5	13.5
9.90 В	390	238	148	90.8	64.6	50.7	43.1	38.0	30.4	25.4	13.5
10.2 В	376	230	144	90.0	64.2	50.4	42.8	37.8	30.2	25.3	13.4
10.5 В	363	225	140	88.7	63.8	50.0	42.5	37.5	30.0	25.2	13.3
10.8 В	344	217	135	86.4	62.5	48.5	41.2	36.4	29.1	25.0	13.3

## РАЗРЯД ПОСТОЯННОЙ МОЩНОСТЬЮ : Вт (25°C)

$U_k/T_{разряда}$	15 мин	30 мин	60 мин	2 ч	3 ч	4 ч	5 ч	6 ч	8 ч	10 ч	20 ч
9.60 В	4392	2721	1710	1058	765	600	512	452	364	304	162
9.90 В	4287	2666	1684	1052	760	596	509	449	361	303	162
10.2 В	4128	2585	1642	1042	755	592	506	446	359	302	161
10.5 В	3988	2522	1590	1027	750	588	502	443	356	301	160
10.8 В	3777	2430	1539	1001	735	570	487	430	346	299	159