



GPLG12-120

12В 120Ач

WBR серии GPLG12-120 - герметизированные, выполненные по гелевой технологии (GEL), свинцово-кислотные аккумуляторные батареи общего применения с увеличенным до более 350 циклов заряда-разряда в циклическом режиме при 100% разряде. Эти высокоэффективные перезаряжаемые батареи не требуют обслуживания в течение всего срока службы.

Основные области применения: предназначены для эксплуатации в циклическом режиме для использования в электроинструментах, телеметрическом, измерительном, контрольном и другом технологическом оборудовании.

► Спецификация

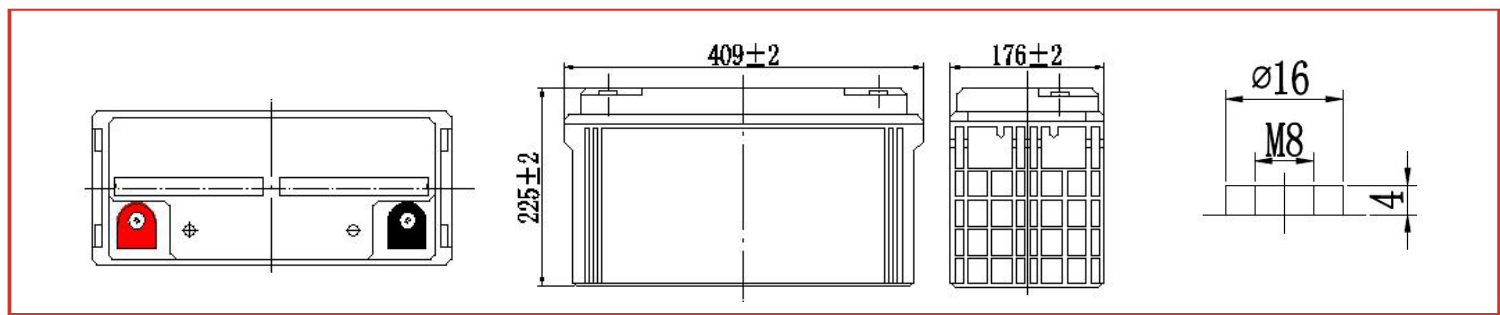
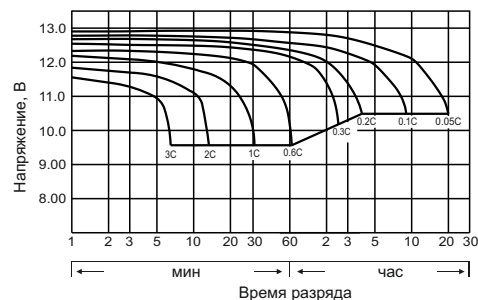
Номинальное напряжение	12 В (6 элементов в блоке)
Номинальная ёмкость	120 Ач при 10-час. разряде до $U_{кон.}$ - 10.8 В (1.80 В/эл.)
Ёмкость на режимах	120.0 Ач при 10-час. разряде до $U_{кон.}$ - 10.8 В 90.0 Ач при 3-час. разряде до $U_{кон.}$ - 10.8 В 66.0 Ач при 1-час. разряде до $U_{кон.}$ - 10.5 В
Ёмкость при хранении (при 25°C)	1 месяц - 97%; 3 месяца - 92%; 6 месяцев - 85%
Вес	36 кг ± 3%
Максимальный ток разряда (5 сек)	950 А
Внутреннее сопротивление	4.5 мОм
Диапазон рабочих температур	Разряд : -40°C ~ +60°C Заряд : -20°C ~ +60°C Хранение : -40°C ~ +60°C
Оптимальная рабочая температура	25°C
Напряжение подзаряда	13.5 - 13.8 В при 25°C (Темп. коэф. -18 мВ/°C)
Максимальный ток заряда	24 А
Циклический режим	14.5 - 14.7 В при 25°C (Темп. коэф. -30 мВ/°C)
Саморазряд	Батареи WBR серии GPLG могут храниться до 6 месяцев при 25°C. Перед использованием батарею необходимо зарядить. При более высокой температуре хранения срок хранения сокращается.
Выводы	Под внутренний болт M8
Материал корпуса	Ударопрочный ABS (акрило-бутадиен-стирол)



► Размеры, мм:

Длина	409 ± 2 мм
Ширина	176 ± 2 мм
Высота (с клеммами)	225 ± 2 мм

Разрядные характеристики



РАЗРЯД ПОСТОЯННЫМ ТОКОМ : А (25°C)

$U_k/T_{разряда}$	10 мин	15 мин	30 мин	60 мин	2 ч	3 ч	4 ч	5 ч	8 ч	10 ч	20 ч
9.60 В	234	192	116	72.0	43.8	31.2	24.5	20.8	14.7	12.2	6.47
9.90 В	227	187	114	70.9	43.6	31.0	24.3	20.7	14.6	12.2	6.46
10.2 В	218	180	111	69.1	43.2	30.8	24.2	20.5	14.5	12.2	6.44
10.5 В	208	174	108	67.0	42.6	30.6	24.0	20.4	14.4	12.1	6.40
10.8 В	197	165	104	64.8	41.5	30.0	23.3	19.8	14.0	12.0	6.36

РАЗРЯД ПОСТОЯННОЙ МОЩНОСТЬЮ : Вт (25°C)

$U_k/T_{разряда}$	10 мин	15 мин	30 мин	60 мин	2 ч	3 ч	4 ч	5 ч	8 ч	10 ч	20 ч
9.60 В	2527	2108	1306	821	508	367	288	246	174	146	77.7
9.90 В	2451	2058	1280	808	505	365	286	245	173	146	77.5
10.2 В	2350	1982	1241	788	500	362	284	243	172	145	77.3
10.5 В	2249	1914	1211	763	493	360	282	241	171	144	76.9
10.8 В	2123	1813	1166	739	480	353	274	234	166	143	76.3