



HIGH POWER

GPL122500

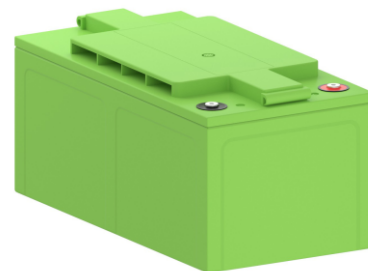
12В 250Ач

WBR серии GPL122500 - герметизированные, выполненные по технологии AGM, свинцово-кислотные аккумуляторные батареи общего применения с увеличенным 12 летним сроком службы в буферном режиме или 260 циклов заряда-разряда в циклическом режиме при 100% разряде. Эти высокоэффективные перезаряжаемые батареи не требуют обслуживания в течение всего срока службы.

Основные области применения: источники бесперебойного питания (UPS), охранные и пожарные системы безопасности, оборудование систем телекоммуникации и электросвязи, аварийное освещение, электроинструмент, телеметрическое, портативное измерительное, контрольное и другое технологическое оборудование.

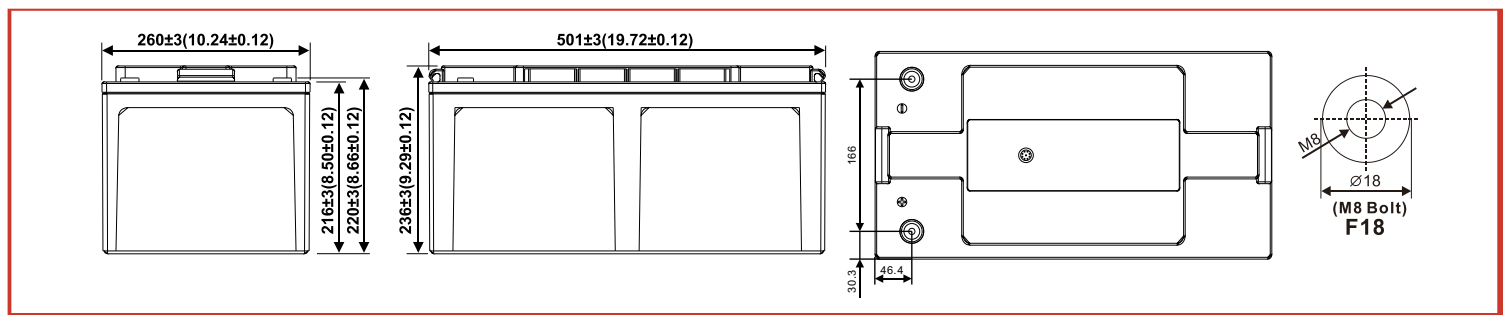
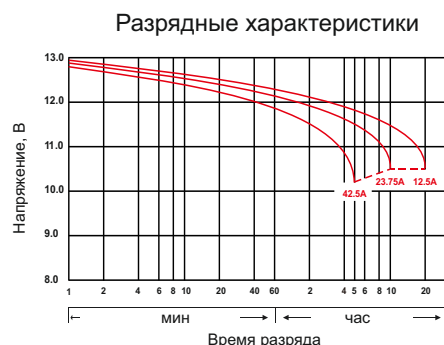
► Спецификация

Номинальное напряжение	12 В (6 элементов в блоке)	
Номинальная ёмкость	250 Ач при 20-час. разряде до $U_{кон.}$ 10.5 В при 25°C	
Вес	75.0 кг ± 3%	
Максимальный ток разряда (5 сек)	2000 А	
Внутреннее сопротивление	2.1 мОм	
Диапазон рабочих температур	Разряд	: -40°C ~ +60°C
	Заряд	: -20°C ~ +60°C
	Хранение	: -40°C ~ +60°C
Оптимальная рабочая температура	25°C	
Напряжение подзаряда	13.4 - 13.6 В при 25°C (Темп. коэф. -3 мВ/°С/Эл.)	
Максимальный ток заряда	75.0 А	
Циклический режим	13.8 - 14.6 В при 25°C (Темп. коэф. -5 мВ/°С/Эл.)	
Саморазряд	Батареи WBR серии GPL могут храниться до 6 месяцев при 25°C. Перед использованием батарею необходимо зарядить. При более высокой температуре хранения срок хранения сокращается.	
Выводы	Под внутренний болт М8 (момент затяжки болтов 12-20 Нм)	
Материал корпуса	Ударопрочный ABS (акрило-бутадиен-стирол)	
Срок службы	12 лет в буферном режиме при 25°C	



► Размеры, мм:

Длина	501 ± 3 мм
Ширина	260 ± 3 мм
Высота (с клеммами)	236 ± 3 мм



РАЗРЯД ПОСТОЯННЫМ ТОКОМ: А (25°C)

$U_{к/Т}$ разряда	10 мин	15 мин	30 мин	60 мин	2 ч	3 ч	4 ч	5 ч	8 ч	10 ч	20 ч
1.85 В	524	416	262	153	96.4	56.3	48.1	38.3	28.4	22.9	12.2
1.80 В	567	443	273	159	101	60.5	49.3	40.9	28.6	23.4	12.4
1.75 В	605	468	281	163	104	63.4	50.1	42.5	28.8	23.8	12.5
1.70 В	626	484	287	165	106	64.9	50.5	43.2	28.9	23.8	12.6
1.67 В	641	492	291	166	107	65.7	50.7	43.6	28.9	23.9	12.7
1.65 В	652	499	293	167	108	66.1	50.8	43.9	29.0	23.9	12.8
1.60 В	657	505	294	168	109	66.3	50.9	44.3	29.1	23.9	12.9

РАЗРЯД ПОСТОЯННОЙ МОЩНОСТЬЮ: Вт/ЭЛ (25°C)

$U_{к/Т}$ разряда	10 мин	15 мин	30 мин	60 мин	2 ч	3 ч	4 ч	5 ч	8 ч	10 ч	20 ч
1.85 В	961	804	502	313	179	128	99.7	81.3	54.1	45.5	23.9
1.80 В	1028	839	520	324	183	131	102	84.6	56.3	46.7	24.4
1.75 В	1089	868	534	331	187	134	104	87.2	57.8	47.5	24.7
1.70 В	1126	888	542	335	189	135	105	88.4	58.6	47.9	24.9
1.67 В	1141	899	546	338	190	136	106	89.0	59.0	48.2	25.0
1.65 В	1148	905	549	339	191	137	107	89.3	59.2	48.3	25.1
1.60 В	1152	908	551	341	192	138	108	89.5	59.3	48.4	25.2