



HIGH POWER

GPC12-34K

12В 34Ач

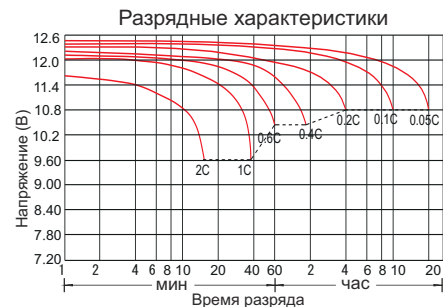
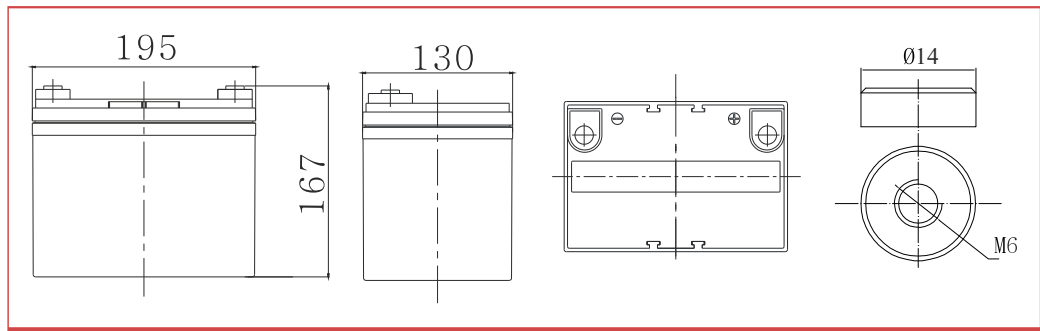
WBR серии GPC12-34K - герметизированные карбоновые свинцово-кислотные аккумуляторные батареи с увеличенным до 15 лет сроком службы или более 1900 расчетных циклов заряда-разряда в циклическом режиме при 70% разряде. Эти высокоэффективные перезаряжаемые батареи не требуют обслуживания в течение всего срока службы и за счет использования чистого свинца, а также добавки углерода в состав электродов получили улучшенные зарядные и разрядные характеристики.

Основные области применения: источники бесперебойного питания (UPS), охранные и пожарные системы безопасности, оборудование систем телекоммуникации и электросвязи, аварийное освещение, электроинструмент, возобновляемые источники энергии, автотранспорт на гибридном питании, клининговая техника, телеметрическое, измерительное, контрольное и другое технологическое оборудование.

► Спецификация

| | |
|------------------------------------|--|
| Номинальное напряжение | 12 В (6 элементов в блоке) |
| Номинальная ёмкость (С10) | 34 Ач при 10-часовом разряде до $U_{кон.}$ 10.8 В (при 25°C) |
| Ёмкость на режимах (при 25°C) | 27.9 Ач при 3-часовом разряде до $U_{кон.}$ 10.8 В; 22.8 Ач при 1-часовом разряде до $U_{кон.}$ 10.5 В. |
| Напряжение заряда (при 25°C) | Буферный режим: 13.5-13.8 В (темп. коэффициент -18мВ/°С) Циклический режим: 14.4-15.0 В (темп. коэффициент -30мВ/°С) |
| Максимальный ток заряда (при 25°C) | 8.5 А (рекомендованный 3.4 А) |
| Саморазряд | Батареи WBR серии GPC могут храниться до 6 месяцев при 25°C. Перед использованием батарею необходимо зарядить. При более высокой температуре хранения срок хранения сокращается. |
| Материал корпуса | Ударопрочный ABS (акрило-бутадиен-стирол) |
| Технология герметизации | AGM |
| Диапазон рабочих температур | Разряд : -40°C ~ +60°C |
| | Заряд : -20°C ~ +60°C |
| | Хранение : -40°C ~ +60°C |
| | Оптимальная рабочая температура : +25°C |
| Срок службы (при 25°C) | До 15 лет в буферном режиме |
| Расчетное кол-во циклов | Более 1900 при 70% разряде |
| Внутреннее сопротивление | 12.8 мОм |
| Максимальный ток разряда | 408 А (5 сек) |
| Саморазряд (при 25°C) | 3% в месяц |

| Размеры, мм: | Длина | Ширина | Высота (макс.) | Вес | Выходы |
|--------------|------------|------------|----------------|--------------|------------------------|
| | 195 ± 2 мм | 130 ± 2 мм | 167 ± 2 мм | 11.5 кг ± 3% | Под внутренний болт М6 |



РАЗРЯД ПОСТОЯННЫМ ТОКОМ, А (ПРИ 25 °С)

| $U_c/T_{разряда}$ | 5 мин | 10 мин | 15 мин | 30 мин | 45 мин | 1 ч | 1.5 ч | 2 ч | 3 ч | 4 ч | 5 ч | 6 ч | 8 ч | 10 ч | 20 ч |
|-------------------|-------|--------|--------|--------|--------|------|-------|------|------|------|------|------|------|------|------|
| 1.60 В | 119 | 79.4 | 64.4 | 39.1 | 28.0 | 22.8 | 14.4 | 13.1 | 9.53 | 6.90 | 6.40 | 5.10 | 4.21 | 3.54 | 1.86 |
| 1.65 В | 117 | 79.1 | 62.5 | 38.6 | 27.9 | 22.7 | 14.3 | 13.1 | 9.42 | 6.84 | 6.32 | 5.06 | 4.16 | 3.51 | 1.85 |
| 1.70 В | 112 | 78.4 | 61.1 | 37.8 | 27.6 | 22.5 | 14.1 | 13.0 | 9.30 | 6.76 | 6.27 | 5.00 | 4.13 | 3.47 | 1.84 |
| 1.75 В | 103 | 77.4 | 59.1 | 37.5 | 27.3 | 22.2 | 13.9 | 12.8 | 9.20 | 6.69 | 6.20 | 4.94 | 4.10 | 3.43 | 1.84 |
| 1.80 В | 91.9 | 75.7 | 55.1 | 35.8 | 26.7 | 21.8 | 13.8 | 12.5 | 9.13 | 6.63 | 6.02 | 4.90 | 4.07 | 3.40 | 1.83 |
| 1.85 В | 82.0 | 70.0 | 49.2 | 32.7 | 24.7 | 20.1 | 13.4 | 11.9 | 8.60 | 6.42 | 5.73 | 4.75 | 3.90 | 3.29 | 1.80 |

РАЗРЯД ПОСТОЯННОЙ МОЩНОСТЬЮ, Вт/эл. (ПРИ 25 °С)

| $U_c/T_{разряда}$ | 5 мин | 10 мин | 15 мин | 30 мин | 45 мин | 1 ч | 1.5 ч | 2 ч | 3 ч | 4 ч | 5 ч | 6 ч | 8 ч | 10 ч | 20 ч |
|-------------------|-------|--------|--------|--------|--------|------|-------|------|------|------|------|------|------|------|------|
| 1.60 В | 201 | 135 | 114 | 70.9 | 51.9 | 43.2 | 28.7 | 24.9 | 18.2 | 13.6 | 12.1 | 10.0 | 8.16 | 6.80 | 3.67 |
| 1.65 В | 193 | 134 | 112 | 70.1 | 51.5 | 42.9 | 28.4 | 24.8 | 18.0 | 13.5 | 12.0 | 9.87 | 8.10 | 6.73 | 3.66 |
| 1.70 В | 192 | 133 | 110 | 70.1 | 51.2 | 42.6 | 28.1 | 24.6 | 17.8 | 13.3 | 11.9 | 9.77 | 8.05 | 6.66 | 3.63 |
| 1.75 В | 180 | 132 | 109 | 69.8 | 50.7 | 42.3 | 27.8 | 24.5 | 17.7 | 13.2 | 11.9 | 9.67 | 7.99 | 6.60 | 3.61 |
| 1.80 В | 165 | 131 | 103 | 68.2 | 50.4 | 42.0 | 27.5 | 24.4 | 17.6 | 13.1 | 11.8 | 9.57 | 7.93 | 6.53 | 3.60 |
| 1.85 В | 148 | 122 | 92.4 | 62.6 | 46.7 | 39.0 | 27.1 | 23.4 | 16.8 | 12.9 | 11.3 | 9.43 | 7.65 | 6.43 | 3.57 |