



HIGH POWER

GP645

6В 4.5Ач

WBR серии GP645 - герметизированные, выполненные по технологии AGM, свинцово-кислотные аккумуляторные батареи общего применения со сроком службы 8 лет в буферном режиме или 260 циклов заряда-разряда в циклическом режиме при 100% разряде. Эти высокоэффективные перезаряжаемые батареи не требуют обслуживания в течение всего срока службы.

Основные области применения: источники бесперебойного питания (UPS), охранные и пожарные системы безопасности, оборудование систем телекоммуникации и электросвязи, аварийное освещение, электроинструмент, телеметрическое, портативное измерительное, контрольное и другое технологическое оборудование.

► Спецификация

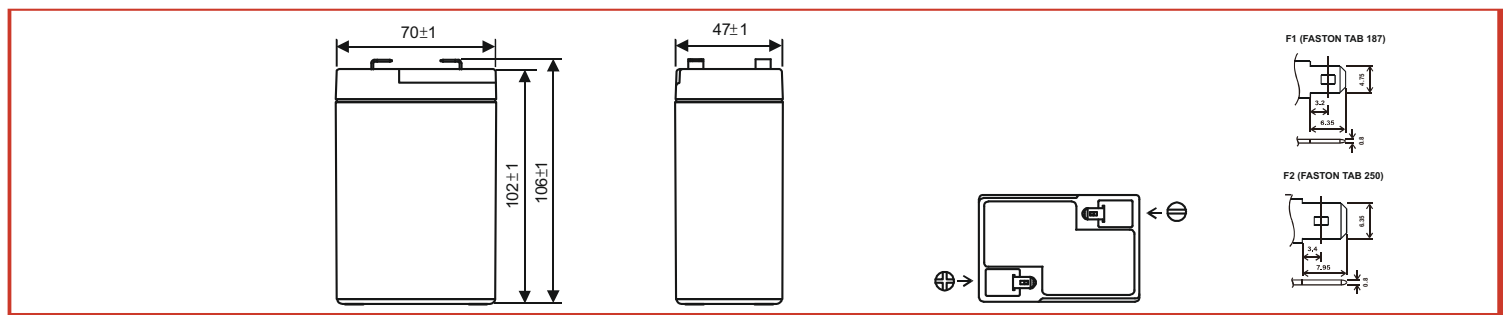
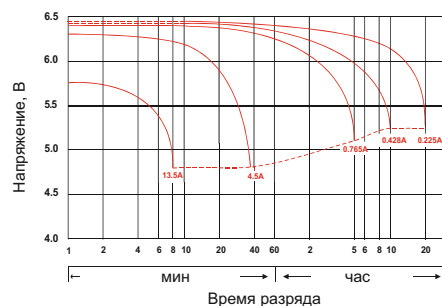
Номинальное напряжение	6 В (3 элемента в блоке)	
Номинальная ёмкость	4.5 Ач при 20-час. разряде до Uкон - 1.75 В/Эл при 25 °С	
Вес	0.82 кг ± 3%	
Максимальный ток разряда (5 сек)	67.5 А	
Внутреннее сопротивление	19 мОм	
Диапазон рабочих температур	Разряд	: -40°C ~ +60°C
	Заряд	: -20°C ~ +60°C
	Хранение	: -40°C ~ +60°C
Оптимальная рабочая температура	25°C	
Напряжение подзаряда	6.75 - 6.90 В при 25°C (Темп. коэф. -3 мВ/°С/Эл.)	
Максимальный ток заряда	1.35 А	
Циклический режим	7.20 - 7.50 В при 25°C (Темп. коэф. -5 мВ/°С/Эл.)	
Саморазряд	Батареи WBR серии GP могут храниться до 6 месяцев при 25°C. Перед использованием батарею необходимо зарядить. При более высокой температуре срок хранения сокращается.	
Выходы	F1-Faston Tab 187, F2-Faston Tab 250	
Материал корпуса	Ударопрочный ABS (акрило-бутадиен-стирол)	
Срок службы	8 лет в буферном режиме при 25°C	



► Размеры, мм:

Длина	70 ± 1 мм
Ширина	47 ± 1 мм
Высота (с клеммами)	106 ± 1 мм

Разрядные характеристики



РАЗРЯД ПОСТОЯННЫМ ТОКОМ: А (25°C)

U _к /T _{разряда}	5 мин	10 мин	15 мин	30 мин	1 ч	2 ч	3 ч	4 ч	5 ч	10 ч	20 ч
1.85 В	15.3	10.5	7.56	4.39	2.36	1.32	1.09	0.835	0.776	0.435	0.219
1.80 В	17.6	11.7	8.22	4.94	2.61	1.44	1.15	0.891	0.812	0.452	0.233
1.75 В	18.9	11.9	8.71	5.11	2.73	1.50	1.18	0.916	0.825	0.464	0.241
1.70 В	19.5	12.1	8.92	5.25	2.84	1.54	1.20	0.942	0.837	0.473	0.247
1.65 В	19.9	12.3	9.07	5.35	2.91	1.57	1.22	0.955	0.846	0.481	0.253
1.60 В	20.2	12.4	9.15	5.41	2.94	1.59	1.23	0.963	0.852	0.486	0.257

РАЗРЯД ПОСТОЯННОЙ МОЩНОСТЬЮ: Вт/ЭЛ (25°C)

U _к /T _{разряда}	5 мин	10 мин	15 мин	30 мин	1 ч	2 ч	3 ч	4 ч	5 ч	10 ч	20 ч
1.85 В	23.8	17.0	14.1	8.18	4.20	2.48	1.97	1.60	1.46	0.855	0.432
1.80 В	26.8	19.2	15.6	9.15	4.77	2.77	2.17	1.73	1.56	0.913	0.468
1.75 В	29.0	20.5	16.2	9.52	5.13	2.90	2.27	1.80	1.60	0.940	0.498
1.70 В	31.0	21.5	16.5	9.70	5.43	3.00	2.35	1.85	1.64	0.960	0.510
1.65 В	32.8	22.5	16.	9.92	5.65	3.12	2.43	1.92	1.68	0.978	0.520
1.60 В	34.0	23.0	17.0	10.0	5.73	3.18	2.48	1.95	1.72	0.992	0.527