



HIGH POWER

GP12650

12В 65Ач

WBR серии GP12650 - герметизированные, выполненные по технологии AGM, свинцово-кислотные аккумуляторные батареи общего применения со сроком службы 10 лет в буферном режиме или 260 циклов заряда-разряда в циклическом режиме при 100% разряде. Эти высокоэффективные перезаряжаемые батареи не требуют обслуживания в течение всего срока службы.

Основные области применения: источники бесперебойного питания (UPS), охранные и пожарные системы безопасности, оборудование систем телекоммуникации и электросвязи, аварийное освещение, электроинструмент, телеметрическое, портативное измерительное, контрольное и другое технологическое оборудование.

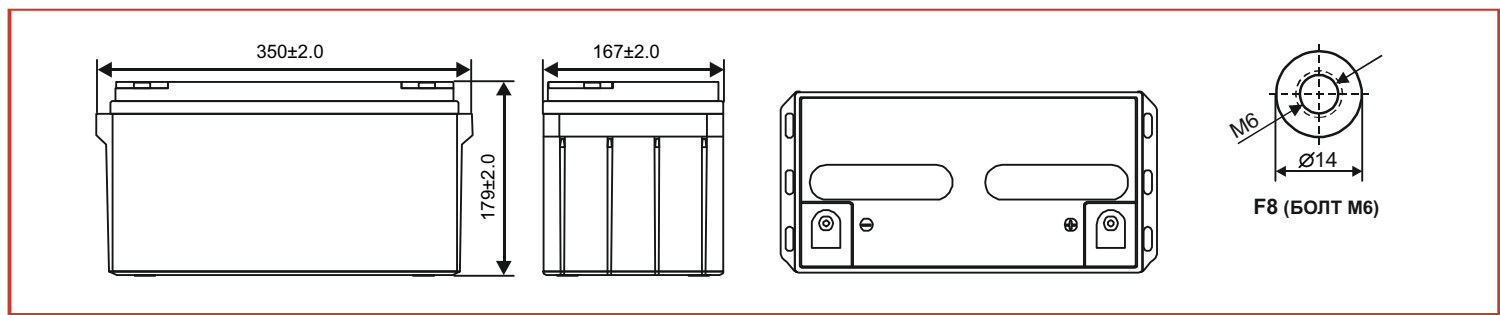
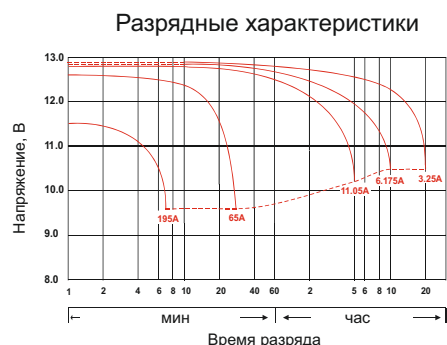
► Спецификация

Номинальное напряжение	12 В (6 элементов в блоке)	
Номинальная ёмкость	65 Ач при 20-час. разряде до $U_{кон}$ - 1.75 В/Эл при 25 °С	
Вес	21.0 кг ± 3%	
Максимальный ток разряда (5 сек)	780 А	
Внутреннее сопротивление	7.0 мОм	
Диапазон рабочих температур	Разряд	: -40°C ~ +60°C
	Заряд	: -20°C ~ +60°C
	Хранение	: -40°C ~ +60°C
Оптимальная рабочая температура	25°C	
Напряжение подзаряда	13.5 - 13.8 В при 25°C (Темп. коэф. -3 мВ/°С/Эл.)	
Максимальный ток заряда	19.5 А	
Циклический режим	14.4 - 15.0 В при 25°C (Темп. коэф. -5 мВ/°С/Эл.)	
Саморазряд	Батареи WBR серии GP могут храниться до 6 месяцев при 25°C. Перед использованием батарею необходимо зарядить. При более высокой температуре срок хранения сокращается.	
Выводы	Под внутренний болт М6 (момент затяжки болтов 7-10 Нм)	
Материал корпуса	Ударопрочный ABS (акрило-бутадиен-стирол)	
Срок службы	10 лет в буферном режиме при 25°C	



► Размеры, мм:

Длина	350 ± 2 мм
Ширина	167 ± 2 мм
Высота (с клеммами)	179 ± 2 мм



РАЗРЯД ПОСТОЯННЫМ ТОКОМ: А (25°C)

$U_{к/Т}$ разряда	2 мин	4 мин	5 мин	6 мин	8 мин	10 мин	15 мин	20 мин	30 мин	40 мин	45 мин	1 ч	1.5 ч	2 ч	3 ч	4 ч	5 ч	8 ч	10 ч	20 ч
1.85 В	175	140	136	125	110	105	95.5	74.0	51.2	48.5	45.2	37.0	29.8	23.5	16.5	13.2	10.9	7.44	6.20	3.25
1.80 В	215	170	161	145	130	125	109	82.8	60.7	53.7	50.1	39.7	31.1	24.3	17.1	13.6	11.3	7.69	6.39	3.36
1.75 В	245	195	182	165	150	140	120	91.1	69.2	58.5	54.5	42.0	32.2	25.0	17.6	14.0	11.6	7.88	6.55	3.41
1.70 В	275	220	202	185	167	155	130	99.1	77.2	63.0	58.5	43.5	33.0	25.6	17.9	14.1	11.7	7.93	6.60	3.43
1.67 В	302	245	219	205	181	162	135	101	77.5	65.0	59.3	44.5	33.5	26.0	18.0	14.2	11.8	7.96	6.62	3.44
1.65 В	327	270	236	225	195	169	140	102	77.8	66.8	59.8	44.8	33.7	26.2	18.1	14.3	11.9	7.98	6.64	3.45
1.60 В	350	285	250	238	205	172	145	103	78.0	67.5	60.0	45.0	33.8	26.3	18.2	14.4	12.0	8.00	6.65	3.45

РАЗРЯД ПОСТОЯННОЙ МОЩНОСТЬЮ: Вт/Эл (25°C)

$U_{к/Т}$ разряда	2 мин	4 мин	5 мин	6 мин	8 мин	10 мин	15 мин	20 мин	30 мин	40 мин	45 мин	1 ч	1.5 ч	2 ч	3 ч	4 ч	5 ч	8 ч	10 ч	20 ч
1.85 В	328	268	251	237	219	205	190	152	114	93.3	88.2	73.3	58.9	46.1	32.7	26.3	21.9	15.0	12.6	6.55
1.80 В	388	308	291	272	248	230	210	164	126	100	95.4	79.0	60.6	47.9	33.6	27.1	22.6	15.6	13.0	6.77
1.75 В	440	347	323	300	273	254	227	173	135	107	101	83.0	62.1	49.5	34.3	27.8	23.2	16.0	13.3	6.87
1.70 В	490	382	353	325	298	274	240	181	141	110	103	84.3	62.9	50.0	34.8	28.1	23.4	16.1	13.3	6.91
1.67 В	525	417	383	350	315	289	245	186	144	112	105	85.0	63.2	50.2	35.0	28.2	23.5	16.2	13.4	6.93
1.65 В	555	452	411	375	331	302	249	191	147	113	106	85.5	63.3	50.4	35.2	28.3	23.6	16.2	13.5	6.94
1.60 В	590	485	436	398	342	312	251	195	149	114	107	85.9	63.4	50.5	35.3	28.4	23.6	16.3	13.5	6.95