



# WBR 8512-A

12В 83Ач

Стартерные необслуживаемые свинцово-кислотные аккумуляторные батареи **WBR 8512-A** обладают высоким качеством, надежностью, энергоотдачей и большим сроком службы. Эти аккумуляторные батареи успешно выдерживают конкуренцию со стартерными батареями других производителей и предназначены для использования в автомобилях, тракторной технике, запуска дизельных и бензиновых двигателей различной техники. Не требуют долива воды на протяжении всего срока службы и соответствуют стандарту DIN: LBN2

## ► Спецификация

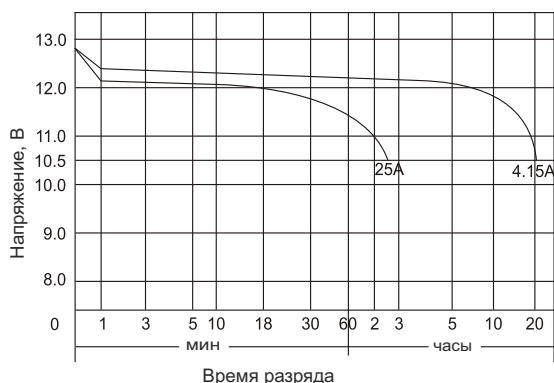
Кол-во элементов в блоке	6
Номинальное напряжение	12
Емкость (C <sub>20</sub> )	83 Ач
Ток холодного пуска (-18°C)	700 А
Резервная емкость (25 А до 10.5 В)	145 мин
Вес	21.1 кг
Саморазряд	3% в месяц при 20°C
Выводы	конус: d положит. – 19.5 мм, d отрицат. – 17.9 мм
Полярность	обратная (- +)

## ► Размеры, мм:

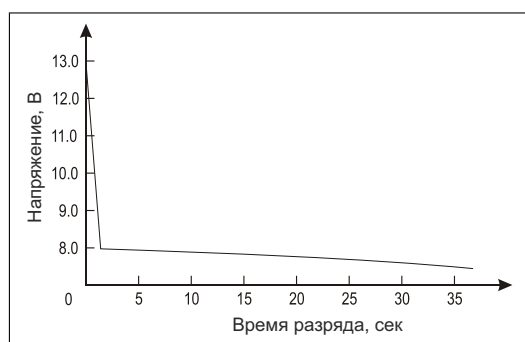
Длина	303±2.0
Ширина	170±2.0
Высота	201±2.0
Высота (с клеммами)	222±2.0



Разрядные характеристики (25°C)

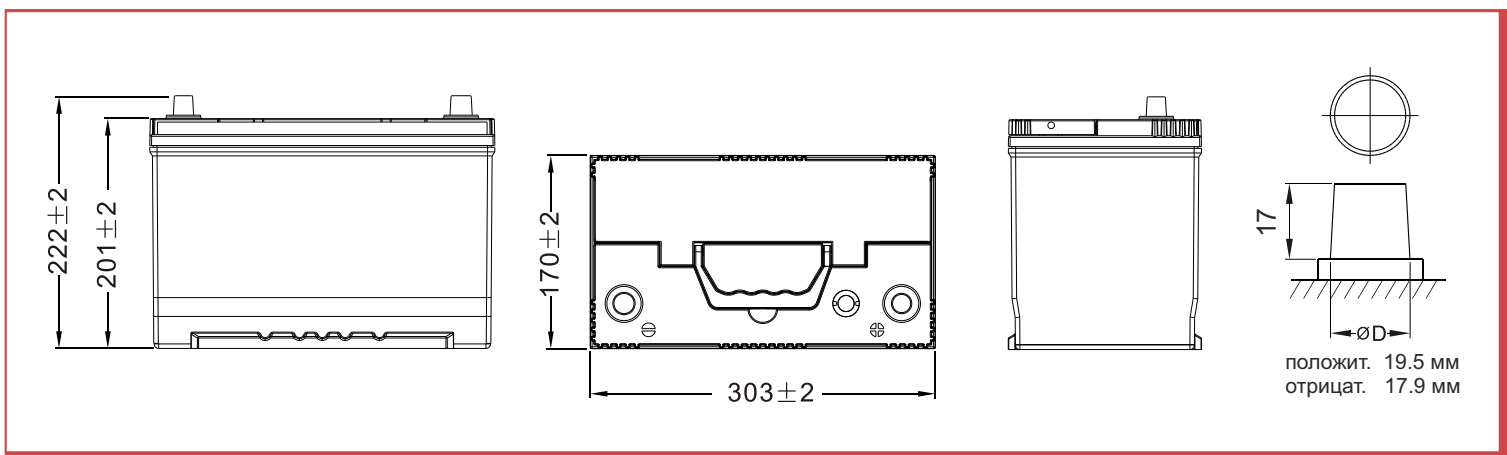


Разрядные характеристики (-18°C)



Intertek

ETL SEMKO  
ISO14001  
ISO9001  
OHSAS18001



На верхней крышке АКБ находится индикатор плотности электролита и степени заряженности батареи. Если индикатор зелёного цвета, то плотность электролита в норме и аккумулятор заряжен. Если чёрного цвета, то аккумулятор необходимо срочно зарядить.