



НТР12100Н

12В 100Ач

НТР12100Н – аккумуляторная батарея, с широким диапазоном рабочих температур, с фронтальным расположением клемм. Герметизированная, выполненная по технологии AGM, батарея общего применения со сроком службы 12 лет в буферном режиме. Эти высокоэффективные перезаряжаемые батареи не требуют обслуживания в течение всего срока службы.



► Спецификация

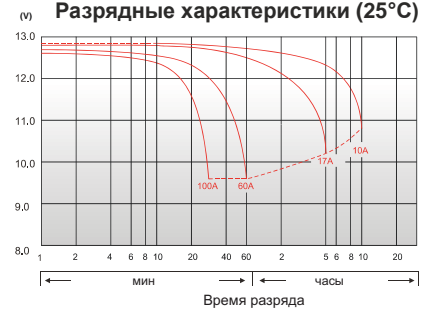
Номинальное напряжение	12 В (6 элементов на блок)
Емкость	100 Ач при 10-часовом разряде до $U_{кон.}$ - 1.8 В/Эл при 25°C
Вес	31.0 кг
Максимальный ток разряда	1000А (5 сек)
Внутреннее сопротивление	4.0 мОм
Диапазон рабочих температур	разряд: от -40°C до +50°C заряд: от -40°C до +50°C хранение: от -40°C до +50°C
Номинальная рабочая температура	25°C
Напряжение подзаряда	13.50 - 13.80 В при 25°C
Максимальный ток заряда	30 А
Напряжение заряда при циклическом режиме	14.4 - 15.0 В при 25°C
Саморазряд	низкий саморазряд, аккумулятор может храниться без подзаряда при 25°C более 6-ти месяцев.*
Выходы	под болт М6
Материал корпуса	огнеупорный ABS (UL94 HB & UL94 V-0)
Момент затяжки болтов	9 Н·м (макс)

*Перед использованием батарею необходимо зарядить. При более высокой температуре окружающей среды время хранения сокращается.

Основные области применения:

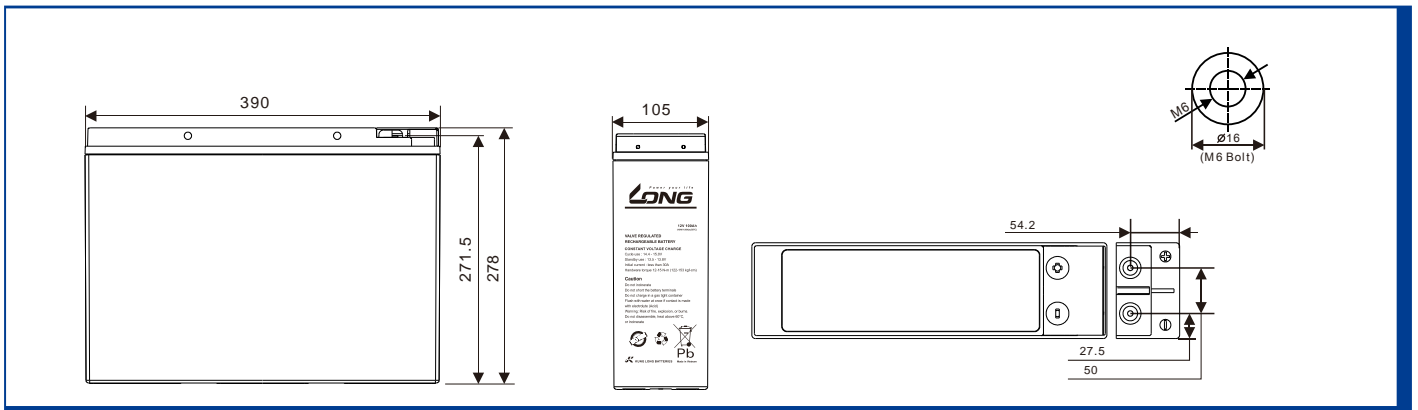
- источники бесперебойного питания
- охранные и пожарные системы безопасности
- оборудование электросвязи
- аварийное освещение
- мобильные станции
- телеметрическое, портативное измерительное, контрольное и другое оборудование.

Разрядные характеристики (25°C)



► Размеры, мм:

Длина	Ширина	Высота
390	105	278



РАЗРЯД ПОСТОЯННЫМ ТОКОМ : А (25°C)

$U_{к/Т}$ разряда	15мин	30мин	1ч	2ч	3ч	4ч	5ч	8ч	10ч	20ч
1.60В	198	116	60.8	40.5	28.3	21.9	18.4	12.4	10.6	5.32
1.65В	194	115	60.7	39.8	28.0	21.6	18.1	12.3	10.5	5.28
1.70В	183	110	60.3	38.0	27.3	20.6	17.5	12.1	10.3	5.18
1.75В	176	107	60.0	36.8	26.9	20.0	17.1	11.9	10.2	5.12
1.80В	160	103	56.8	35.1	26.0	19.4	16.5	11.5	10.0	5.01
1.85В	138	98.5	52.8	32.9	24.7	18.4	15.9	10.7	9.52	4.78

РАЗРЯД ПОСТОЯННОЙ МОЩНОСТЬЮ : Вт (25°C)

$U_{к/Т}$ разряда	15мин	30мин	1ч	2ч	3ч	4ч	5ч	8ч	10ч	20ч
1.60В	352	225	132	76.7	56.0	42.8	34.7	25.4	20.7	11.1
1.65В	346	223	130	76.0	55.0	42.5	32.4	25.0	20.6	11.0
1.70В	329	216	126	73.8	52.6	41.8	32.7	24.0	20.0	10.8
1.75В	314	212	123	71.9	51.1	41.0	31.8	23.5	19.5	10.6
1.80В	294	203	120	66.6	49.2	38.8	30.0	22.8	18.7	9.96
1.85В	265	190	116	58.6	47.1	36.4	27.1	21.5	17.7	8.78