

НЕОБСЛУЖИВАЕМЫЕ СВИНЦОВО-КИСЛОТНЫЕ АККУМУЛЯТОРНЫЕ БАТАРЕИ

Аккумуляторные батареи LFA BATTERY серии FB40-12 – необслуживаемые (выполненные по AGM–технологии) батареи общего применения, имеют небольшие массогабаритные показатели; способны работать в циклическом режиме; герметизированы - работоспособны в любом положении; безопасны в эксплуатации; имеют низкий уровень саморазряда; высоконадежны. Предназначены для обеспечения резервным питанием систем охраны и безопасности, аварийного освещения, электронного тестового оборудования и питания слаботочных систем.

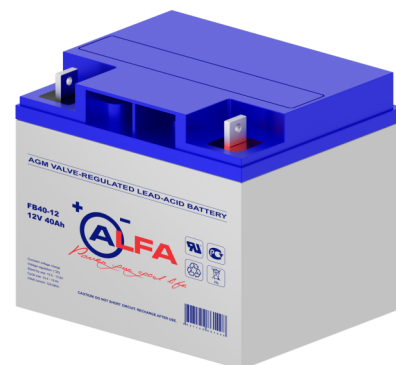
■ Спецификация

Номинальное напряжение	12 В (6 элементов в блоке)
Номинальная ёмкость	40.0 Ач при 20-час. разряде до $U_{кон.}$ 1.75 В/Эл (при 25°С)
Ёмкость на режимах	37.2 Ач при 10-часовом разряде (при 25°С) 34.0 Ач при 5-часовом разряде (при 25°С) 22.8 Ач при 1-часовом разряде (при 25°С)
Вес	12.0 кг ± 3%
Максимальный ток разряда	-
Внутреннее сопротивление	8 мОм
Диапазон рабочих температур	Разряд : -40°С ~ 60°С Заряд : -20°С ~ 60°С Хранение : -40°С ~ 60°С
Оптимальная рабочая температура	25°С
Напряжение подзаряда	13.50 – 13.80 В при 25°С (темп. коэф. -3 мВ/Эл/°С)
Циклический режим	14.40 – 15.00 В при 25°С (темп. коэф. -5 мВ/Эл/°С)
Максимальный ток заряда	12.0 А
Саморазряд	3% в месяц при 25°С Батареи серии FB могут храниться до 6 мес. при 25°С.
Срок службы	До 5 лет в буферном режиме при 25°С
Выходы	Под болт с гайкой М5
Материал корпуса	Ударопрочный ABS (акрило-бутадиен-стирол)

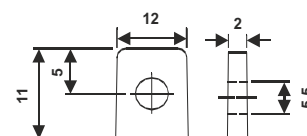
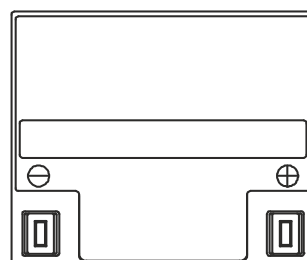
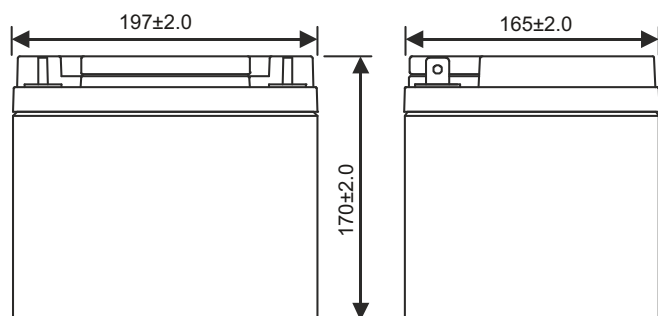
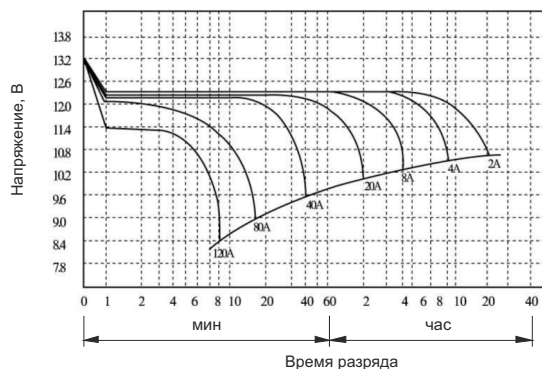
* Перед использованием батарею необходимо зарядить. При более высокой температуре окружающей среды время хранения сокращается.

■ Размеры, мм:

Длина	198 ± 2 мм
Ширина	166 ± 2 мм
Высота (макс.)	171 ± 2 мм



Разрядные характеристики



БОЛТ И ГАЙКА М5