

FT12-190F (12В190Ач)

Технические характеристики

| | | |
|------------------------------------|---|----------|
| Номинальное напряжение | 12 В (6 элементов в блоке) | |
| Номинальная емкость (10 ч) | 190.0 Ач | |
| Размеры | Длина | 560±2 мм |
| | Ширина | 126±2 мм |
| | Высота | 320±2 мм |
| | Высота (макс.) | 320±2 мм |
| Вес | 57 кг ±3% | |
| Выводы | Болт М6 (момент затяжки болтов 3.9-5.4 Нм) | |
| Материал корпуса | Ударопрочный огнеупорный ABS | |
| Емкость на режимах | 202.0 Ач при 20-часовом разряде до $U_{кон.} = 1.80$ В/Эл при 25°C; | |
| | 185.6 Ач при 8-часовом разряде до $U_{кон.} = 1.75$ В/Эл при 25°C; | |
| | 151.2 Ач при 5-часовом разряде до $U_{кон.} = 1.75$ В/Эл при 25°C; | |
| | 127.5 Ач при 1-часовом разряде до $U_{кон.} = 1.60$ В/Эл при 25°C; | |
| Макс. ток разряда | 1900 А (5 с) | |
| Внутреннее сопротивление | ≈ 4 мОм | |
| Диапазон рабочих температур | Разряд : | -40~60°C |
| | Заряд: | -20~60°C |
| | Хранение: | -40~60°C |
| Оптимальная рабочая температура | 25±3°C | |
| Заряд (циклический режим) | Максимальный ток заряда: 57.0 А. | |
| | Напряжение заряда: 14.1 - 14.4 В при 25°C | |
| | Температурный коэффициент: -30 мВ/°C | |
| Заряд (буферный режим) | Напряжение заряда: 13.5 - 13.8 В при 25°C | |
| | Температурный коэффициент: -20 мВ/°C | |
| Саморазряд | Батареи LEOCH серии FT могут храниться при 25 °C до 6 месяцев.* | |
| Зависимость емкости от температуры | 40°C | 103% |
| | 25°C | 100% |
| | 0°C | 86% |
| Срок службы | 12 лет в буферном режиме при 25°C* | |



Области применения

- ◆ Размещение в специальных 19 и 23-дюймовых батарейных шкафах
- ◆ Системы телекоммуникации и связи
- ◆ Электростанции и подстанции
- ◆ Источники бесперебойного питания
- ◆ Резервное питание различных промышленных объектов
- ◆ Автоматика на железнодорожном транспорте



*Перед использованием батарею необходимо зарядить. При более высокой температуре окружающей среды время хранения сокращается.

Разряд постоянным током : А (25 °C)

| $U_{к/Т}$ разряда | 5мин | 10мин | 15мин | 20мин | 30мин | 45мин | 1ч | 1.5ч | 2ч | 3ч | 4ч | 5ч | 6ч | 8ч | 10ч | 20ч |
|-------------------|-------|-------|-------|-------|-------|-------|-------|------|------|------|------|------|------|------|------|------|
| 1.85В/Эл | 395.4 | 295.2 | 245.9 | 206.6 | 158.8 | 118.5 | 100.1 | 75.1 | 60.1 | 45.3 | 36.1 | 30.2 | 26.2 | 21.3 | 17.8 | 9.5 |
| 1.80В/Эл | 461.0 | 348.1 | 285.9 | 238.1 | 179.5 | 132.5 | 110.8 | 82.1 | 65.4 | 49.0 | 38.9 | 32.5 | 28.1 | 22.8 | 19.0 | 10.1 |
| 1.75В/Эл | 503.0 | 373.3 | 302.4 | 249.8 | 187.7 | 137.9 | 114.9 | 84.9 | 67.4 | 50.4 | 39.9 | 33.3 | 28.7 | 23.2 | 19.3 | 10.2 |
| 1.70В/Эл | 544.8 | 398.1 | 319.7 | 262.9 | 195.9 | 143.1 | 119.1 | 87.8 | 69.5 | 51.8 | 40.9 | 34.0 | 29.3 | 23.6 | 19.6 | 10.3 |
| 1.67В/Эл | 568.8 | 412.7 | 329.7 | 270.3 | 200.9 | 146.3 | 121.6 | 89.4 | 70.7 | 52.6 | 41.5 | 34.4 | 29.7 | 23.9 | 19.8 | 10.4 |
| 1.60В/Эл | 627.0 | 446.5 | 353.4 | 287.9 | 212.2 | 153.9 | 127.5 | 93.4 | 73.6 | 54.5 | 42.9 | 35.5 | 30.5 | 24.4 | 20.2 | 10.6 |

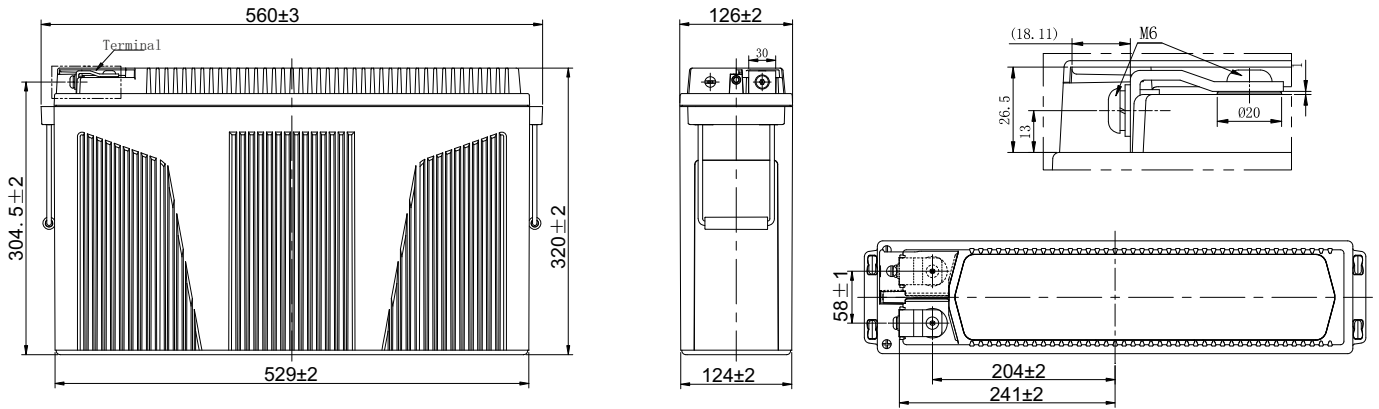
Разряд постоянной мощностью : Вт/Эл (25°C)

| $U_{к/Т}$ разряда | 5мин | 10мин | 15мин | 20мин | 30мин | 45мин | 1ч | 1.5ч | 2ч | 3ч | 4ч | 5ч | 6ч | 8ч | 10ч | 20ч |
|-------------------|--------|-------|-------|-------|-------|-------|-------|-------|-------|-------|------|------|------|------|------|------|
| 1.85В/Эл | 751.4 | 565.1 | 472.3 | 398.1 | 306.9 | 229.8 | 194.6 | 146.4 | 117.5 | 88.9 | 71.0 | 59.4 | 51.7 | 42.1 | 35.2 | 19.0 |
| 1.80В/Эл | 862.6 | 658.3 | 543.5 | 454.3 | 344.1 | 255.1 | 213.9 | 159.3 | 127.1 | 95.8 | 76.2 | 63.8 | 55.3 | 45.0 | 37.5 | 20.0 |
| 1.75В/Эл | 927.0 | 697.3 | 569.0 | 472.1 | 356.6 | 263.4 | 220.2 | 163.6 | 130.3 | 97.9 | 77.8 | 65.1 | 56.3 | 45.7 | 38.1 | 20.2 |
| 1.70В/Эл | 987.6 | 733.9 | 594.6 | 491.8 | 368.9 | 271.2 | 226.8 | 168.1 | 133.8 | 100.3 | 79.5 | 66.3 | 57.3 | 46.4 | 38.6 | 20.5 |
| 1.67В/Эл | 1021.2 | 754.9 | 614.9 | 502.6 | 376.2 | 275.9 | 230.4 | 170.5 | 135.5 | 101.5 | 80.4 | 67.0 | 57.9 | 46.8 | 38.9 | 20.6 |
| 1.60В/Эл | 1097.3 | 800.2 | 641.6 | 526.8 | 392.4 | 287.1 | 239.3 | 176.7 | 140.2 | 104.6 | 82.7 | 68.8 | 59.3 | 47.8 | 39.6 | 21.0 |

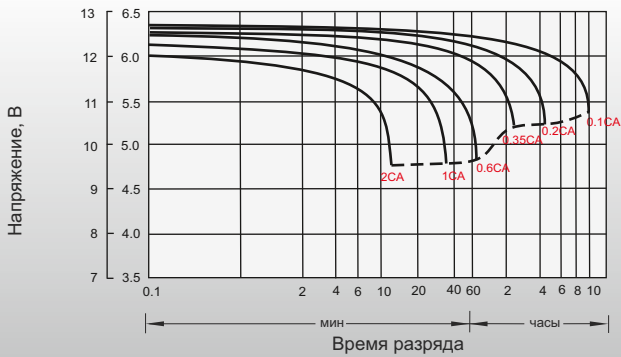
Размеры и выводы

Выводы: M6

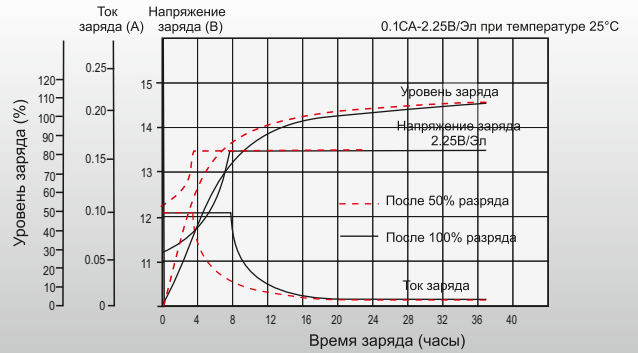
Единица измерения: мм



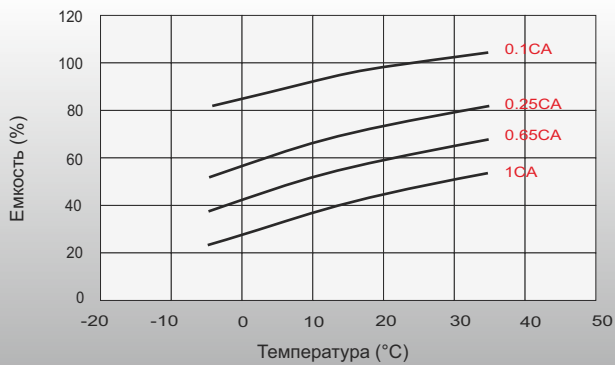
Разрядные характеристики



Характеристики заряда (буферный режим)



Зависимость емкости от температуры



Зависимость срока службы от температуры

