

## FT12-190A (12В190Ач)

### Технические характеристики

Номинальное напряжение	12 В (6 элементов в блоке)	
Номинальная емкость (10 ч)	190.0 Ач	
Размеры	Длина	560±2 мм
	Ширина	126±2 мм
	Высота	320±2 мм
	Высота (макс.)	320±2 мм
Вес	59.7 кг ±3%	
Выводы	Болт М6 (момент затяжки болтов 3.9-5.4 Нм)	
Материал корпуса	Ударопрочный огнеупорный ABS	
Емкость на режимах	202.0 Ач при 20-часовом разряде до Uкон. =1.80 В/Эл при 25°C;	
	185.6 Ач при 8-часовом разряде до Uкон. =1.75 В/Эл при 25°C;	
	151.2 Ач при 5-часовом разряде до Uкон. =1.75 В/Эл при 25°C;	
	127.5 Ач при 1-часовом разряде до Uкон. =1.60 В/Эл при 25°C;	
Макс. ток разряда	1900 А (5 с)	
Внутреннее сопротивление	≈ 4 мОм	
Диапазон рабочих температур	Разряд :	-40~60°C
	Заряд:	-20~60°C
	Хранение:	-40~60°C
Оптимальная рабочая температура	25±3°C	
Заряд (циклический режим)	Максимальный ток заряда: 57.0 А.	
	Напряжение заряда: 14.1 - 14.4 В при 25°C	
	Температурный коэффициент: -30 мВ/°C	
Заряд (буферный режим)	Напряжение заряда: 13.5 - 13.8 В при 25°C	
	Температурный коэффициент: -20 мВ/°C	
Саморазряд	Батареи LEOCH серии FT могут храниться при 25 °C до 6 месяцев.*	
Зависимость емкости от температуры	40°C	103%
	25°C	100%
	0°C	86%
Срок службы	12 лет в буферном режиме при 25°C*	



### Области применения

- ◆ Размещение в специальных 19 и 23-дюймовых батарейных шкафах
- ◆ Системы телекоммуникации и связи
- ◆ Электростанции и подстанции
- ◆ Источники бесперебойного питания
- ◆ Резервное питание различных промышленных объектов
- ◆ Автоматика на железнодорожном транспорте



\*Перед использованием батарею необходимо зарядить. При более высокой температуре окружающей среды время хранения сокращается.

### Разряд постоянным током : А ( 25 °C)

U <sub>к/Т</sub> разряда	5мин	10мин	15мин	20мин	30мин	45мин	1ч	1.5ч	2ч	3ч	4ч	5ч	6ч	8ч	10ч	20ч
1.85В/Эл	395.4	295.2	245.9	206.6	158.8	118.5	100.1	75.1	60.1	45.3	36.1	30.2	26.2	21.3	17.8	9.5
1.80В/Эл	461.0	348.1	285.9	238.1	179.5	132.5	110.8	82.1	65.4	49.0	38.9	32.5	28.1	22.8	19.0	10.1
1.75В/Эл	503.0	373.3	302.4	249.8	187.7	137.9	114.9	84.9	67.4	50.4	39.9	33.3	28.7	23.2	19.3	10.2
1.70В/Эл	544.8	398.1	319.7	262.9	195.9	143.1	119.1	87.8	69.5	51.8	40.9	34.0	29.3	23.6	19.6	10.3
1.67В/Эл	568.8	412.7	329.7	270.3	200.9	146.3	121.6	89.4	70.7	52.6	41.5	34.4	29.7	23.9	19.8	10.4
1.60В/Эл	627.0	446.5	353.4	287.9	212.2	153.9	127.5	93.4	73.6	54.5	42.9	35.5	30.5	24.4	20.2	10.6

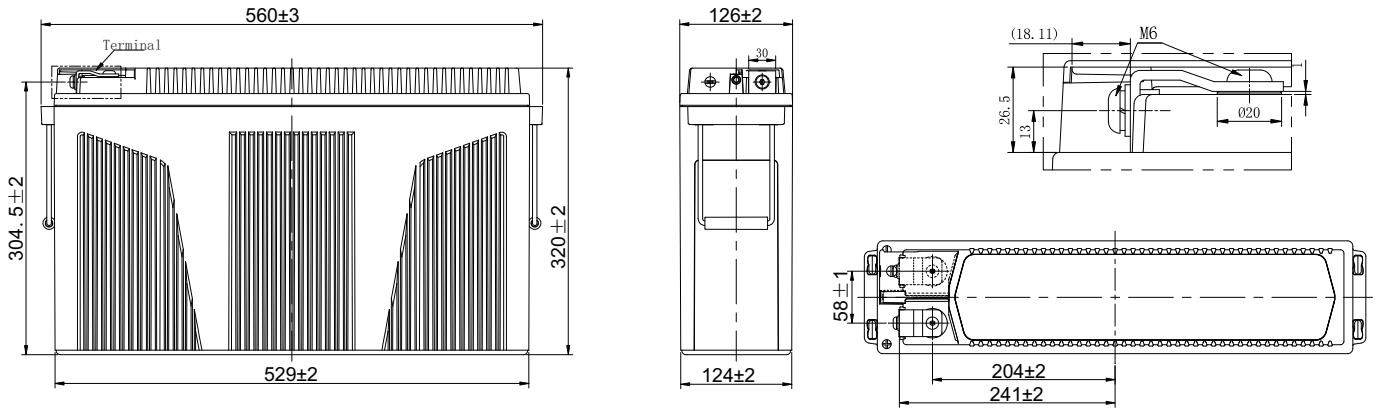
### Разряд постоянной мощностью : Вт/Эл (25°C)

U <sub>к/Т</sub> разряда	5мин	10мин	15мин	20мин	30мин	45мин	1ч	1.5ч	2ч	3ч	4ч	5ч	6ч	8ч	10ч	20ч
1.85В/Эл	751.4	565.1	472.3	398.1	306.9	229.8	194.6	146.4	117.5	88.9	71.0	59.4	51.7	42.1	35.2	19.0
1.80В/Эл	862.6	658.3	543.5	454.3	344.1	255.1	213.9	159.3	127.1	95.8	76.2	63.8	55.3	45.0	37.5	20.0
1.75В/Эл	927.0	697.3	569.0	472.1	356.6	263.4	220.2	163.6	130.3	97.9	77.8	65.1	56.3	45.7	38.1	20.2
1.70В/Эл	987.6	733.9	594.6	491.8	368.9	271.2	226.8	168.1	133.8	100.3	79.5	66.3	57.3	46.4	38.6	20.5
1.67В/Эл	1021.2	754.9	614.9	502.6	376.2	275.9	230.4	170.5	135.5	101.5	80.4	67.0	57.9	46.8	38.9	20.6
1.60В/Эл	1097.3	800.2	641.6	526.8	392.4	287.1	239.3	176.7	140.2	104.6	82.7	68.8	59.3	47.8	39.6	21.0

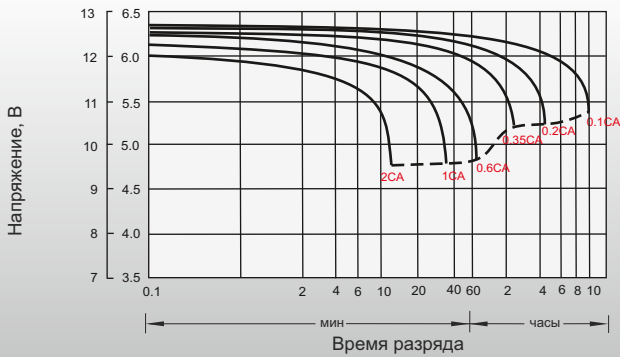
# Размеры и выводы

## Выводы: M6

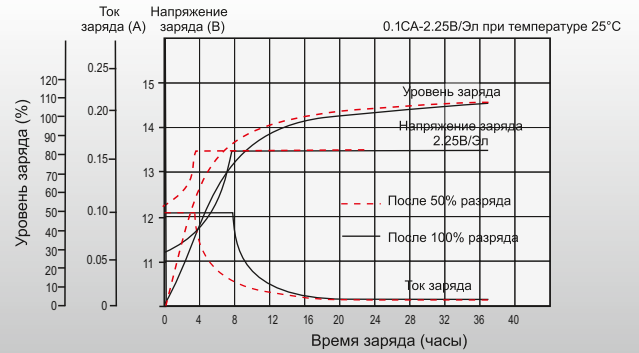
Единица измерения: мм



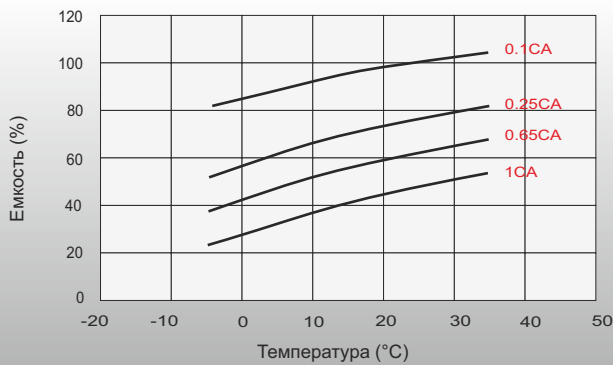
## Разрядные характеристики



## Характеристики заряда (буферный режим)



## Зависимость емкости от температуры



## Зависимость срока службы от температуры

