

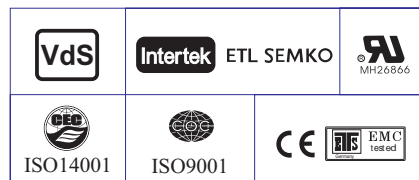
Технические характеристики

Номинальное напряжение	12 В		
Номинальная ёмкость (C ₂₀)	26 Ач при 20-час разряде до U _{кон.} 1.75 В/Эл. при 25°C		
Размеры	Длина	166±2 мм	
	Ширина	175±2 мм	
	Высота	125±2 мм	
	Высота (макс.)	125±2 мм	
Вес	7.8 кг ±3%		
Тип вывода	Под болт М5 (момент затяжки 2.0-3.0 Нм)		
Корпус	ABS (акрило-бутадиен-стирол)		
Ток короткого замыкания	650 А		
Внутреннее сопротивление	14 мОм		
Температура эксплуатации	Разряд	-40°C ~ 60°C	
	Заряд	-20°C ~ 60°C	
	Хранение	-40°C ~ 60°C	
Зависимость C _{ном.} от °C	40°C -	103%	
	25°C -	100%	
	0°C -	86%	
Напряжение заряда	Буферный режим	-2.25-2.30 В/Эл.	
	Температурный коэффициент	-3 мВ/Эл./°C.	
	Циклический режим	-2.35-2.45 В/Эл.	
	Температурный коэффициент	-5 мВ/Эл./°C.	
Максимальный ток заряда	0.3 С		
Саморазряд	≤3% в месяц при 25°C. Могут храниться до 6 месяцев при 25°C, после чего требуется заряд. При более высоких температурах сроки хранения сокращаются		
Срок службы	8 лет в буферном режиме или более 260 циклов заряда-разряда в циклическом режиме, при 100% разряде		
Технология	AGM		



Области применения

- ♦ Системы телекоммуникации и связи
- ♦ Системы аварийного освещения
- ♦ Системы пожарной и охранной сигнализации
- ♦ Электростанции и подстанции
- ♦ Источники бесперебойного питания
- ♦ Резервное питание различных промышленных объектов
- ♦ Автоматика на железнодорожном и воздушном транспорте



Разряд постоянным током : А (25 °C)

U _к /T _{разряда}	5мин	10мин	15мин	20мин	30мин	45мин	1ч	1.5ч	2ч	3ч	4ч	5ч	6ч	8ч	10ч	20ч
1.85 В/Эл	69.9	51.1	38.8	33.1	24.8	18.2	14.5	10.8	8.56	6.18	4.92	4.25	3.64	2.87	2.40	1.27
1.80 В/Эл	75.1	54.2	40.7	34.4	25.6	18.7	14.8	11.0	8.72	6.28	5.00	4.31	3.70	2.91	2.44	1.29
1.75 В/Эл	79.2	56.3	42.0	35.3	26.2	19.1	15.1	11.2	8.88	6.38	5.06	4.37	3.74	2.94	2.46	1.30
1.70 В/Эл	82.9	58.6	43.4	36.4	26.9	19.5	15.4	11.4	9.01	6.47	5.13	4.43	3.78	2.97	2.48	1.31
1.67 В/Эл	85.8	60.3	44.5	37.1	27.4	19.8	15.6	11.6	9.11	6.54	5.18	4.46	3.82	2.99	2.50	1.32
1.60 В/Эл	91.0	62.8	46.0	38.2	28.1	20.3	16.0	11.8	9.29	6.66	5.27	4.54	3.87	3.04	2.53	1.34

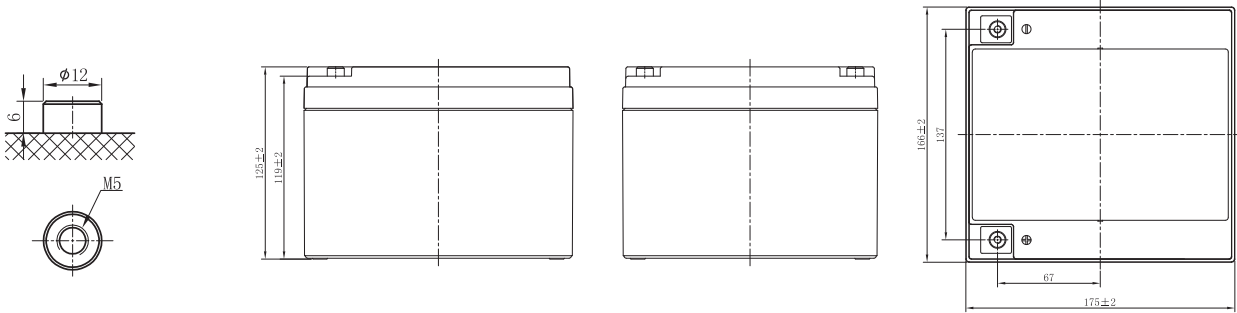
Разряд постоянной мощностью : Вт/Эл (25 °C)

U _к /T _{разряда}	5мин	10мин	15мин	20мин	30мин	45мин	1ч	1.5ч	2ч	3ч	4ч	5ч	6ч	8ч	10ч	20ч
1.85 В/Эл	132.2	97.3	74.2	63.7	47.9	35.2	28.2	21.1	16.8	12.1	9.70	8.39	7.20	5.68	4.77	2.54
1.80 В/Эл	140.8	102.4	77.4	65.9	49.2	36.1	28.8	21.4	17.0	12.3	9.82	8.50	7.30	5.76	4.84	2.57
1.75 В/Эл	146.7	105.7	79.5	67.3	50.3	36.7	29.2	21.8	17.3	12.5	9.94	8.60	7.38	5.82	4.88	2.60
1.70 В/Эл	152.1	109.2	81.7	68.9	51.3	37.4	29.7	22.1	17.5	12.6	10.1	8.70	7.45	5.87	4.93	2.62
1.67 В/Эл	156.1	111.7	83.4	70.2	52.1	37.9	30.1	22.3	17.7	12.8	10.1	8.76	7.52	5.92	4.96	2.64
1.60 В/Эл	162.4	114.9	85.7	71.9	53.2	38.6	30.6	22.7	18.0	13.0	10.3	8.88	7.61	5.99	5.02	2.67

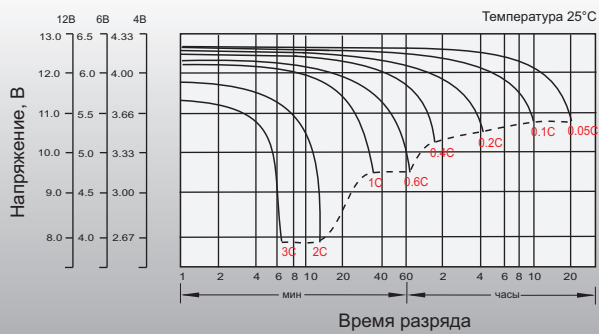
Размеры и выводы

Выводы: M5

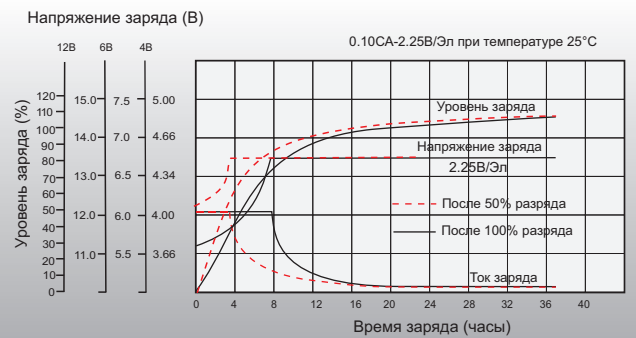
Единица измерения: мм



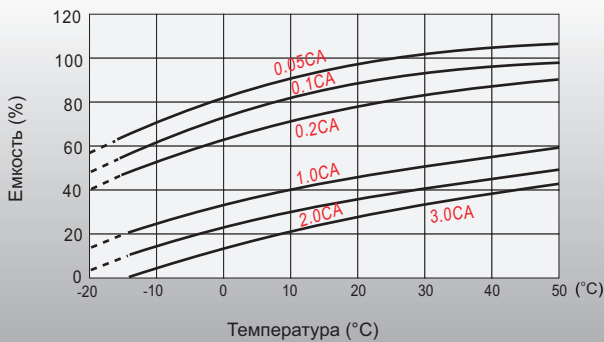
Разрядные характеристики



Характеристики заряда (буферный режим)



Зависимость ёмкости от температуры



Зависимость срока службы от температуры

