

■ **Спецификация**

Номинальное напряжение	12 В (6 элементов в блоке)
Номинальная ёмкость	90 Ач при 10-часовом разряде до $U_{кон.}$ 10.8 В (1.80 В/Эл.)
Ёмкость на режимах	64.0 Ач при 5-часовом разряде до $U_{кон.}$ 10.5 В (1.75 В/Эл.) 55.0 Ач при 1-часовом разряде до $U_{кон.}$ 9.6 В (1.60 В/Эл.)
Вес	27.2 кг ± 3%
Максимальный ток разряда	720 А (5 сек)
Внутреннее сопротивление	5.5 мОм
Диапазон рабочих температур	Разряд : -40°C ~ 60°C Заряд : -20°C ~ 60°C Хранение : -40°C ~ 60°C
Оптимальная рабочая температура	25°C
Напряжение подзаряда	13.5 - 13.8 В при 25°C (темп. коэф. -3 мВ/°C)
Максимальный ток заряда	18 А
Циклический режим	14.4 - 14.7 В при 25°C (темп. коэф. -5 мВ/°C)
Саморазряд	Батареи серии GSLG могут храниться до 6 месяцев при 25°C. Перед использованием батарею необходимо зарядить. При более высокой температуре хранения срок хранения сокращается.
Выводы	Под внутренний болт М6 / Под болт с гайкой М6
Материал корпуса	Ударопрочный ABS (акрило-бутадиен-стирол)
Срок службы	12 лет в буферном режиме при 25°C
Электролит	Технология «GEL»

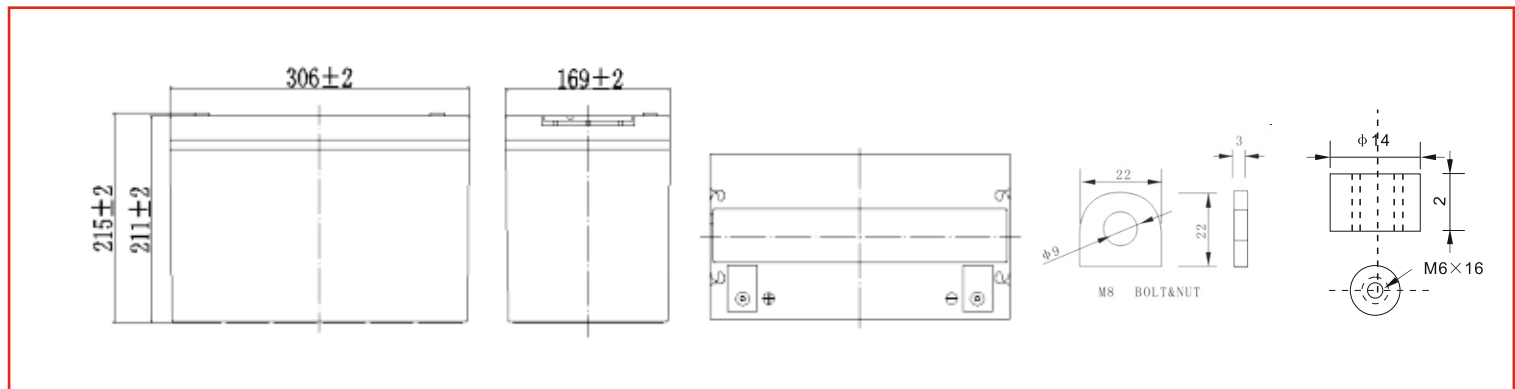
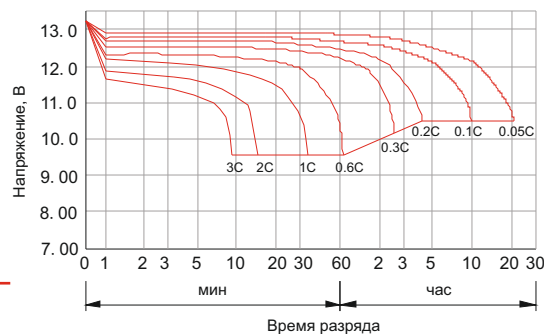
■ **Размеры, мм:**

Длина	306±2 мм
Ширина	169±2 мм
Высота (макс.)	215±2 мм

GENERAL SECURITY серии GSLG 90-12 - герметизированные, выполненные по гелевой технологии (GEL), свинцово-кислотные аккумуляторные батареи общего применения с увеличенным сроком службы до 12 лет в буферном режиме или более 300 циклов заряда-разряда в циклическом режиме при 100% разряде. Эти высокоэффективные перезаряжаемые батареи не требуют обслуживания в течение всего срока службы.

Основные области применения: источники бесперебойного питания (UPS), охранные и пожарные системы безопасности, оборудование систем телекоммуникации и электросвязи, аварийное освещение, телеметрическое, измерительное, контрольное и другое технологическое оборудование.

Разрядные характеристики



РАЗРЯД ПОСТОЯННЫМ ТОКОМ : А (25°C)

$U_{к/Т}$ разряда	10мин	15мин	30мин	60мин	2ч	3ч	4ч	5ч	8ч	10ч	20ч
9.60 В	182	148	89	56	33.5	23.8	18.6	15.7	11.3	9.43	4.89
9.90 В	176	145	88	55	33.2	23.7	18.5	15.6	11.2	9.41	4.87
10.2 В	168	139	85	53	33.0	23.5	18.4	15.5	11.1	9.39	4.86
10.5 В	161	134	83	52	32.4	23.3	18.3	15.4	11.0	9.33	4.83
10.8 В	153	127	80	51	31.6	22.8	17.8	15.0	10.7	9.27	4.80

РАЗРЯД ПОСТОЯННОЙ МОЩНОСТЬЮ : Вт (25°C)

$U_{к/Т}$ разряда	10мин	15мин	30мин	60мин	2ч	3ч	4ч	5ч	8ч	10ч	20ч
9.60 В	1957	1622	1003	634	387	280	219	186.3	133.5	113	58.6
9.90 В	1898	1583	983	624	384	279	218	185.3	132.5	112	58.5
10.2 В	1820	1525	953	609	381	276	217	184.2	131.4	112	58.3
10.5 В	1741	1473	930	596	375	274	215	183.2	130.4	111	58.0
10.8 В	1643	1395	896	578	366	268	209	177.0	126.3	110	57.5