

■ Спецификация

Номинальное напряжение	12 В (6 элементов в блоке)
Номинальная емкость	100 Ач при 10-час. разряде до $U_{кон.}$ - 1.80 В/Эл при 25 °С
Вес	29.3 кг
Максимальный ток разряда	800А (5 сек)
Внутреннее сопротивление	4.5 мОм
Диапазон рабочих температур	разряд: от -40°С до +60°С заряд: от -20°С до +60°С хранение: от -40°С до +60°С
Оптимальная рабочая температура	25°С
Напряжение подзаряда	13.5 - 13.8 В при 25°С (тем. коэф. -3мВ/°С/эл.)
Циклический режим	14.5 - 15.0 В при 25°С (тем. коэф. -5мВ/°С/эл.)
Максимальный ток заряда	30 А
Саморазряд	Батареи серии GS могут храниться до 6 месяцев при 25°С
Срок службы	до 10 лет в буферном режиме при 25°С
Выводы	Под внутренний болт М8
Материал корпуса	Ударопрочный ABS (акрило-бутадиен-стирол)

*Перед использованием батарею необходимо зарядить. При более высокой температуре окружающей среды время хранения сокращается.

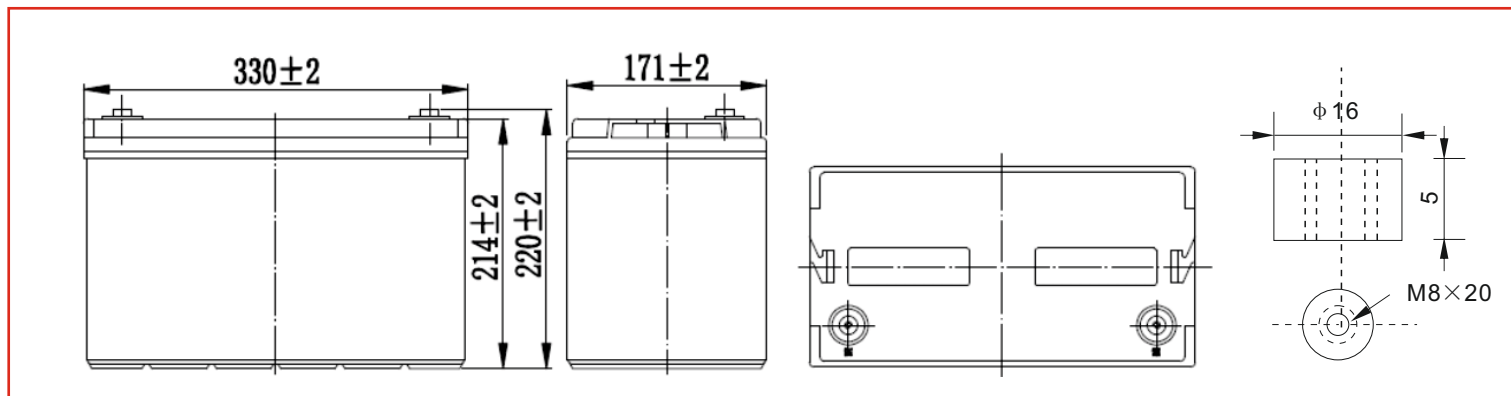
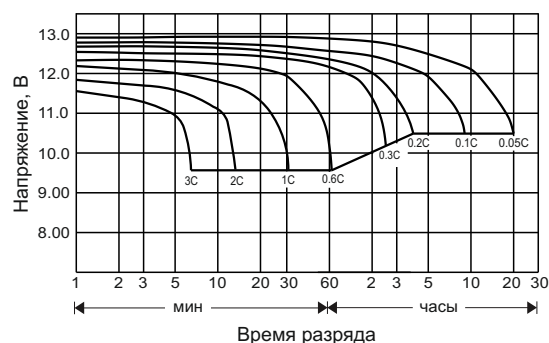
■ Размеры, мм:

Длина	330±2.0
Ширина	171±2.0
Высота (макс.)	220±2.0

■ Аккумуляторные батареи **GENERAL SECURITY** серии **GS 100-12** – необслуживаемые (выполненные по AGM-технологии) батареи общего применения, имеют небольшие массогабаритные показатели; способны работать в циклическом режиме; герметизированы – не требуют долива воды; безопасны в эксплуатации; имеют низкий уровень саморазряда; высоконадежны.

■ Предназначены для обеспечения резервным питанием систем охраны и пожарной безопасности, телекоммуникационного оборудования и связи, промышленных объектов широкого назначения, работы в ИБП (UPS).

Разрядные характеристики



РАЗРЯД ПОСТОЯННЫМ ТОКОМ : А (25°С)

$U_{к}/T_{разряда}$	10 мин	15 мин	30 мин	60 мин	2 ч	3 ч	4 ч	5 ч	8 ч	10 ч	20 ч
9.60V	218	168	101	61.8	36.5	26.3	21.0	18.0	12.3	10.2	5.40
9.90V	211	164	98.5	60.9	36.3	26.2	20.9	17.8	12.3	10.2	5.38
10.2V	203	158	95.5	59.3	36.0	26.0	20.7	17.7	12.2	10.1	5.37
10.5V	194	153	93.2	57.5	35.5	25.8	20.6	17.6	12.1	10.1	5.34
10.8V	183	144	89.7	55.6	34.6	25.0	20.0	17.1	11.7	10.0	5.30

РАЗРЯД ПОСТОЯННОЙ МОЩНОСТЬЮ : Вт (25°С)

$U_{к}/T_{разряда}$	10 мин	15 мин	30 мин	60 мин	2 ч	3 ч	4 ч	5 ч	8 ч	10 ч	20 ч
9.60V	2354	1845	1128	705	423	309	247	212	147	122	64.7
9.90V	2284	1800	1105	694	421	308	246	211	146	121	64.6
10.2V	2190	1734	1071	676	417	306	244	209	145	121	64.4
10.5V	2095	1675	1045	655	411	303	242	208	144	120	64.0
10.8V	1978	1586	1007	634	400	294	235	202	139	119	63.6