

GP 121000 12В 100Ач

GP 121000 - батарея общего применения со сроком службы 5 лет в буферном режиме или более 260 циклов заряда-разряда в циклическом режиме при 100% разряде. Как и все батареи CSB, она перезаряжаемая, высокоэффективная и не требующая обслуживания.



► Спецификация

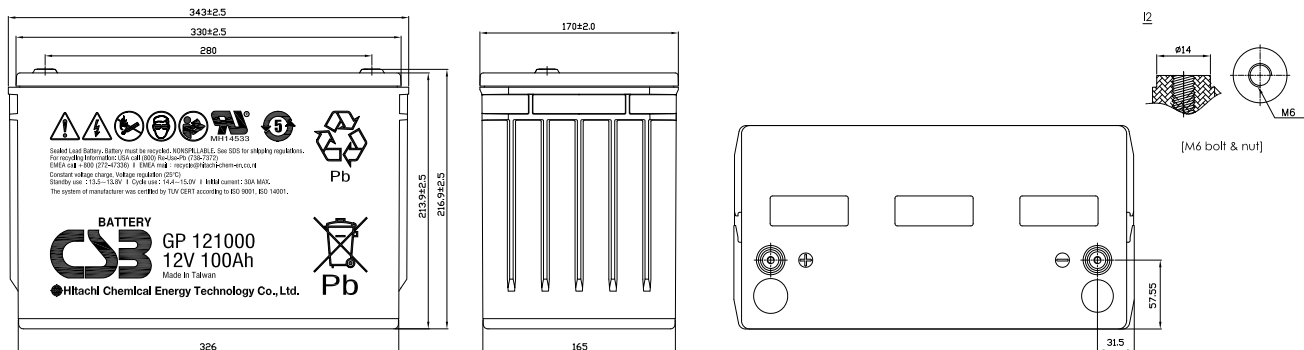
Номинальное напряжение	12 В (6 элементов на блок)
Емкость	100 Ач при 20-часовом разряде до $U_{кон.}$ - 1.75 В/Эл при 25 °С
Вес	30.60 кг
Максимальный ток разряда	800А (5 сек)
Внутреннее сопротивление	4.4 мОм
Диапазон рабочих температур	разряд: от -15°C до +50°C заряд: от -15°C до +40°C хранение: от -15°C до +40°C
Ток короткого замыкания	2323А
Номинальная рабочая температура	25°C
Напряжение подзаряда	13.5 - 13.8 В при 25°C
Максимальный ток заряда	30 А (при заряде постоянным током), в режиме постоянного подзаряда I_{max} не ограничен
Напряжение заряда при циклическом режиме	14.4 - 15.0 В при 25°C
Саморазряд	низкий саморазряд, аккумулятор может храниться без подзаряда при 25°C более 6-ти месяцев.*
Выходы	под болт М6
Момент затяжки болтового соединения	минимум - 5.43Н·м, максимум - 12.2Н·м
Материал корпуса	PP (полипропилен)

*Перед использованием батарею необходимо зарядить. При более высокой температуре окружающей среды время хранения сокращается.



► Размеры, мм:

Длина	Ширина	Высота	Высота (с клеммами)
343±2.5	170±2.0	213.9±2.5	216.9±2.5



РАЗРЯД ПОСТОЯННЫМ ТОКОМ : А (25°C)

$U_k / T_{разряда}$	5мин	10мин	15мин	30мин	60мин	90мин	2ч	3ч	5ч	8ч	10ч	20ч
1.60В	372	257	197	121	70.1	50.4	39.9	29.0	18.6	12.3	10.1	5.26
1.67В	326	242	187	117	68.8	49.5	39.2	28.6	18.3	12.1	9.94	5.23
1.70В	315	234	183	116	68.1	49.1	38.9	28.4	18.2	12.0	9.86	5.20
1.75В	286	213	175	113	66.8	48.3	38.4	27.9	17.9	11.8	9.72	5.10
1.80В	241	192	157	105	65.4	47.3	37.6	27.3	17.5	11.5	9.59	5.00
1.85В	202	165	135	96.8	62.5	46.0	36.6	26.5	17.1	11.2	9.24	4.80

РАЗРЯД ПОСТОЯННОЙ МОЩНОСТЬЮ : Вт/БЛОК (25°C)

$U_k / T_{разряда}$	5мин	10мин	15мин	30мин	60мин	90мин	2ч	3ч	5ч	8ч	10ч	20ч
1.60В	3593	2696	2223	1366	802	579	459	335	216	143	117	61.1
1.67В	3463	2557	2094	1325	785	569	453	328	213	141	115	60.5
1.70В	3307	2505	2036	1306	778	564	449	325	211	140	114	60.0
1.75В	2954	2359	1931	1267	763	553	441	320	208	138	113	59.5
1.80В	2675	2222	1815	1218	746	542	432	313	203	135	111	58.9
1.85В	2451	1958	1610	1165	725	528	422	306	198	132	109	56.6